

惠而浦中国售后服务



惠而浦售后服务将带给您温馨关怀……

每个地方,每个家庭,每个人都能享受到惠而浦全球化的关爱与优质服务。

售后服务宗旨:

- 贴心: 朋友般真挚,无微不至
- 全面: 售前到售后,始终照顾够
- 专业: 百分百素质,百分百技艺

优质服务内容:

- 全国统一的热线电话 95105696,任何地区的用户只需要拨打一个电话,惠而浦的专业技术人员将随时提供优质的服务。
- 365 天全年无休。
- 24 小时全天候服务,黄昏服务 (18:00~21:00),您休息我服务。
- 执行全球统一的标准,让您在国内也能轻松享受到惠而浦国际化的关怀。
- 标准化的监督式贴心服务程序,服务过程由您来监督。



全国贴心服务热线: 95105696

惠而浦(中国)投资有限公司

公司地址:上海市浦东新区新金桥路1888号A幢

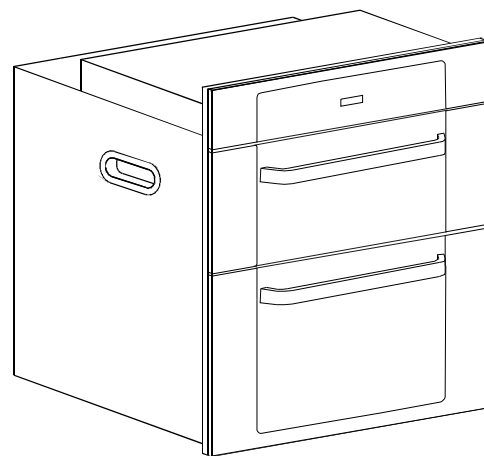
邮编:201206 电话:(86-21)61692999 传真:(86-21)61906999 网址:www.whirlpool.com.cn

咨询热线:上海(021)38714500 北京(010)68015050 广州(020)83511008 成都(028)86087299

惠而浦乃美国惠而浦Whirlpool U.S.A.的注册商标,版权所有,翻印必究


Whirlpool

嵌入式餐具消毒柜
BUILT-IN TABLEWARE STERILIZER
使用及安装说明书
OPERATION AND INSTALLATION INSTRUCTION



Model No:

ZTD90A-AKS630S

ZTD90A-AKS90GB

ZTD90A-AKS90MT

ZTD100A-AKS100S

惠而浦

目录

重要信息

新电器的包装.....	2
旧电器的处理.....	2
使用新的消毒柜之前.....	2

产品介绍

技术参数.....	3
产品标准.....	3
产品安全注意事项.....	3

使用说明

使用时安全注意事项.....	4
各部件名称.....	5
AKS630S操作说明.....	6
AKS90GB/AKS90MT操作说明.....	7
AKS100S操作说明.....	8

安装说明

装箱清单.....	9
安装注意事项.....	9
安装方法.....	10

清洁，保养及维护

清洁与保养您的消毒柜.....	11
常见故障分析与排除.....	11

客户服务

温馨提示... ..	12
保修说明... ..	13
保修卡... ..	13

惠而浦（中国）投资有限公司保留对该使用和安装说明书中所有内容的最终解释权。如有变更，请恕不另行通知。

保修说明

- 本保修卡只适用于设有惠而浦维修站的城市。
- 正常使用的情况下，保修期内造成的质量问题，实行免费维修或更换零售件。用户运输、使用不当或自行拆卸而损坏的，酌情收取维修费及零件成本费。
- 整机免费保修一年，（自购买日起，以发票日期为准）。
- 本保修不包括因误用、滥用、意外、人为疏忽、自然灾害、安装不当、出租和商业用途而导致的损坏。
- 倘若产品机身编号被更改或删除，则保修无效。
- 保修的客户须出示购买该电器之发票及本保修卡，以确保产品保修期仍然有效。

保修卡

惠而浦消毒柜保修卡
适用于国内设有惠而浦维修站之城市

顾客联

顾客姓名:	购机型号:
联系地址:	机身编号:
邮政编码:	生产日期:
联系电话:	购买商店:
移动电话:	购买日期:

惠而浦消毒柜保修卡
适用于国内设有惠而浦维修站之城市

回执联

顾客姓名:	购机型号:
联系地址:	机身编号:
邮政编码:	生产日期:
联系电话:	购买商店:
移动电话:	购买日期:

请将此信息填妥后,按下列地址寄回售后服务总部
公司地址:上海市浦东新区新金桥路1888号8幢惠而浦(中国)投资有限公司售后服务总部

重要信息

新电器的包装

- 所有包装材料都是环保的和可回收的。请以环保的态度处置这些包装材料以保持一个良好的环境。
- 请勿让儿童玩耍塑料薄膜和包装箱，这可能会发生窒息事故，所以请让包装材料远离儿童，包装材料不是玩具。

旧电器的处理

- 当旧的消毒柜无法再使用时就应丢弃它。拔下电源线插头，剪断电源线。
- 旧的消毒柜中包含可再利用的有用材料。请协助正确处理或回收利用而对环境保护做出贡献。

使用新的消毒柜之前

- 该消毒柜是专为家庭厨房使用设计的，所以它只能使用于家庭厨房，且不可用于其他目的。
- 请仔细阅读随机附带的文件，它们包括重要的机器安装、使用以及安全说明。同时请妥善保管好所有文件，以便今后查阅或转交给下一位机器使用者。当不遵守这些说明出现问题时，厂方亦不承担任何责任。
- 为了确保您能正确地、安全地使用消毒柜，请同时仔细阅读您所购买灶具的使用说明书。
- 如果发现消毒柜有明显的损坏，请勿通电。请您立即与惠而浦客户服务中心或当地经销商联系。
- 只有经过专业培训的，并具有维修资质的维修人员，才能对该消毒柜进行维修。其他人员未经允许，不得擅自拆开消毒柜进行维修，以免造成严重后果。
- 作为一个使用者，您对家中使用的消毒柜负有保养和正确使用责任。

产品介绍

技术参数

产品编号	ZTD90A-AKS630S	ZTD90A-AKS90GB	ZTD90A-AKS90MT	ZTD100A-AKS100S
产品外观				
外形尺寸	630×595×440			595×595×495
额定电压	220V~50Hz			
额定功率	400W			
消毒方式	臭氧+紫外线组合消毒/光波管烘干			
紫外线光主波长	253.7nm			
臭氧紫外线管寿命	≥5000小时			
紫外线光管功率	20W			45W
光波管功率	400W			
光波灯管使用寿命	≥2000小时			
烘干温度	约80℃			
消毒星级	二星级			
臭氧浓度	≥40mg/m ³			
安全装置	过热保护、电磁安全门锁装置、童锁安全装置			
额定容积及偏差	90L±2L		100L±2L	
额定负载	上层:5kg 下层:7kg			

产品标准

- 产品符合下列国家标准：
GB4706.1-2005《家用和类似用途电器的安全 第一部分：通用要求》
GB17988-2008《食具消毒柜安全和卫生要求》

安全注意事项

- 臭氧泄漏！** 在工作结束前请勿强行打开消毒柜门,以免臭氧泄漏。
- 烫伤危险！** 在工作结束前请勿强行打开消毒柜门,以免烫手。
- 火灾危险！** 请勿将易燃物品放入消毒柜内。

客户服务

温馨提示

- 只有经过专业培训的,并具有维修资质的维修人员,才能对该消毒柜进行维修。其他人员未经允许,不得擅自拆开消毒柜进行维修,以免造成严重后果。
- 当您的消毒柜出现异常时,在联系客服服务前,请先参考《常见故障分析与排除》。
- 如果您无法排除故障,那么请拔出消毒柜的电源插头,并联系我们的客户服务中心。

全国贴心服务热线

95105696

上海热线电话: 021-38714599

北京热线电话: 010-68015050

广州热线电话: 020-83511008

成都热线电话: 028-86087299

公司监督电话: 021-58346468

公司地址: 上海市浦东新区新金桥路1888号8幢

电子信箱: Chinaservice@whirlpool.com

惠而浦(中国)投资有限公司网站:

[Http://www.whirlpool.com.cn](http://www.whirlpool.com.cn)

生产商: 宁波安佳卫厨电器有限公司

生产地址: 奉化市江口镇方桥

邮编: 315514

卫生许可证: 浙卫消证字(2003)第020号

清洁、保养及维护

清洁与保养您的消毒柜

- 清洁或保养消毒柜前，请务必先拔下电源插头。
- 清洁或保养时，请戴上手套，以防在擦拭过程中手指受伤。
- 请勿用水直接冲洗消毒柜。
- 定期（如每月）用柔软的湿布擦洗，勿使用硬物或钢丝球。
- 请使用中性的无研磨剂的不锈钢清洗剂清洗不锈钢表面。
- 请用干净的柔软抹布粘中性清洁剂擦拭。

常见故障分析与排除

故障现象	可能的故障原因	检查处理方法
显示屏无显示	插头未插入插座，或未插到位	把插头正确地插入插座
	插座无电	确认其他插座是否有电？ 请电工检修插座， 或联系电力供应部门
已设定消毒、烘干程序 无法启动	柜门未关严	关严柜门后操作
消毒时紫外线光管不亮	紫外线光管与灯座松脱	联系惠而浦家电客户服务中心； 若紫外线光管损坏必须更换相同功 率和波长的紫外线光管。
	紫外线光管故障	
	电感镇流器或启辉器故障	
	控制板故障	
烘干时光波管不工作	光波管损坏	联系惠而浦家电客户服务中心
	烘干电路的连接线或元器件故障	
	控制板故障	
烘干程序结果后，食具 表面温度过高	机器相关电路故障	联系惠而浦家电客户服务中心
	温控器故障	
在工作时仍能拉开柜门	电磁门锁移位或松动	联系惠而浦家电客户服务中心
	电磁门锁损坏	
	门锁连接线路故障	
	控制板故障	
室内有较浓的臭氧味	门封条变形或老化	联系惠而浦家电客户服务中心
	实施了即时关机操作	

使用说明

安全注意事项

首次使用前:

- 请确认消毒柜的4颗安装螺钉已经拧入到位、可靠。
- 使用前取下固定柜门的三角护角,打开柜门，去除所有篮架、滑轮上的固定扎线。
- 如果您发现消毒柜的紫外线灯管或光波管已损坏，请联系惠而浦客服中心进行更换，以免短路。
- 首次使用（或长时间未使用后再次使用），应取出所有碗篮，用清水进行清洗。

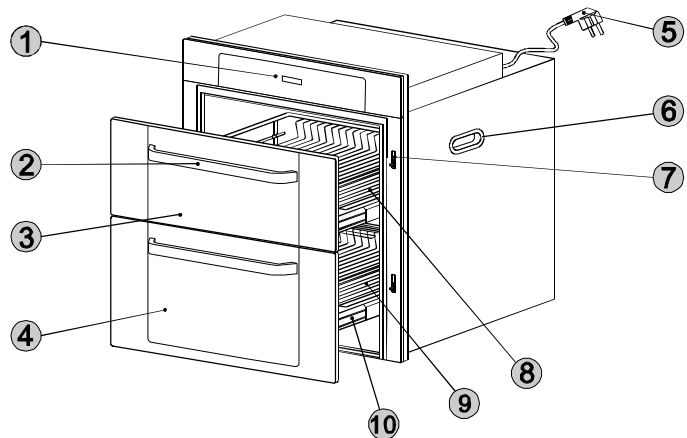
使用时:

- 必须确保电源插座的接地极有效接地，不可使用带延长线的排座。
- 关好柜门，才能使消毒柜工作，否则有臭氧泄漏或紫外线辐射。
- 请勿用湿手插上或拔出电源插头。
- 请勿用力拽拉电源线拔出电源插头。
- 请勿将塑料食具放入消毒柜的下层，防止光波管辐射高温损坏食具。
- 如在使用过程中发现臭氧泄漏，应马上停止使用，通知专业人员进行维修。
- 如在使用过程中发现可以不经任何透光物体（如玻璃等）直接看到紫外线光管发出的光线时，应马上停止使用，并通知专业的人员进行维修。
- 应把食具上的水倒净后才能放进柜内，在消毒柜工作结束20分钟后才能打开柜门，以后臭氧泄漏或烫伤。
- 不得把毛巾、鞋等非食具放入消毒柜内。
- 本器具不应由那些身体、感觉或精神有缺陷，或知识与经验缺乏的人（包括儿童）来使用，除非他们在其监护人照管或指导下使用本器具，儿童应被监督以确保他们不会玩耍本器具。

使用完毕后:

- 如果您长期不使用消毒柜时，应将电源插头拔下。

各部件名称



- 1. 控制面板 2. 拉手 3. 上柜门 4. 下柜门
- 5. 电源线 6. 提手 7. 门控开关 8. 上碗篮
- 9. 下碗篮 10. 滑轨

注意：产品示意图因型号的不同而与实物有差异时，以实物为准。

安装方法

- 请将消毒柜安装在干燥且没有阳光直射的地方。
- 安装消毒柜的柜体应有足够的强度，且表面平直。这样能使消毒柜安装稳固，无晃动。
- 请按图1所示打开消毒柜的柜门，用螺丝刀、扳手等工具拆卸左右两侧的四套运输螺钉和螺母，然后按图2把消毒柜嵌入橱柜的设定位置中，用随机的自攻螺钉把消毒柜水平的固定在柜体上。

用螺丝刀、扳手等工具拆卸左右两侧的四套运输螺钉和螺母

图1

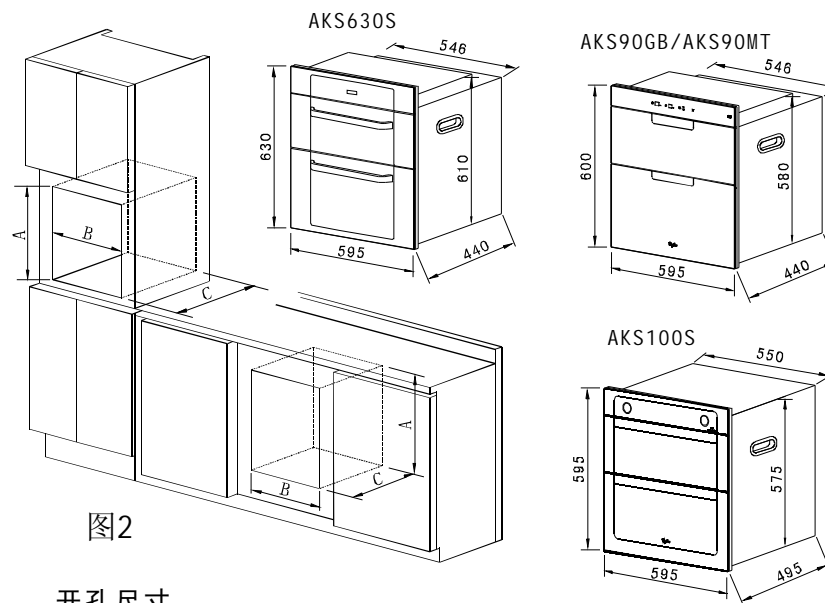
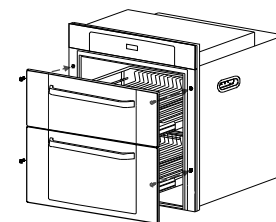


图2

开孔尺寸

型号	A	B	C
AKS630S	615	560	>450
AKS90GB AKS90MT	585	560	>450
AKS100S	585	560	>490

安装说明

装箱清单

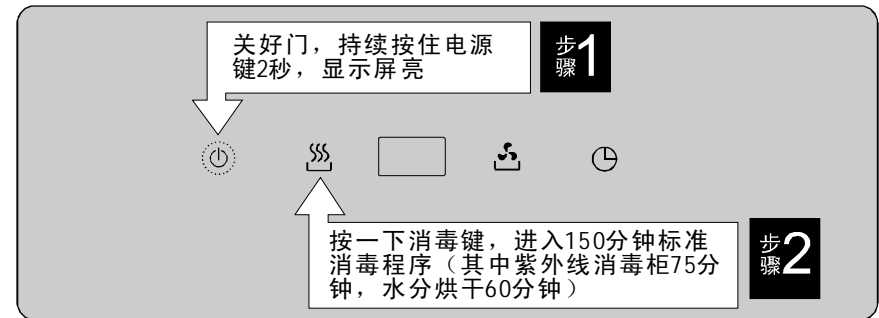
在开始安装消毒柜前，请按照下列装箱单核对随机带有的附件。

1. 嵌入式消毒柜	1台
2. 使用及安装说明书	1本
3. 合格证	1张
4. 自攻螺钉	4枚

安全注意事项

- 如果您的厨房正处于装修状态，那么请勿将消毒柜暴露在外。因为建筑材料、灰尘、油漆、涂料以及它们所挥发的的气体，会使消毒柜表面产生腐蚀和失去光泽，所以请在装修完毕后安装消毒柜。
- 如果您发现该消毒柜的电源线已损坏，那么必须使用专用的电源线或从厂家的客户服务中心处购买专用电源线，并有制造厂或其维修部或类似专业人员进行更换。
- 搬运放置时应从底部抬起，轻搬轻放，切不可将柜门拉手作搬运支撑作用。
- 严禁将消毒柜及电源插座安装在可能受潮或被水淋湿的地方。
- 请将电源插座设置在安装柜体相邻的柜体中，以方便插拔电源插头。
- 如果消毒柜上方同时安装燃灶具，或者燃气管经过消毒柜上方时，严禁使用橡胶软管连接灶具燃气，必须使用金属管或金属波纹管。
- 请勿将柜体泡在水中或用水冲洗柜体内外，否则有短路或触电的危险。
- 该消毒柜必须接地，它配有一个三芯插头，这个插头必须插在确实接地的插座中。万一漏电，接地可以提供电流回路以避免触电。

AKS630S操作说明



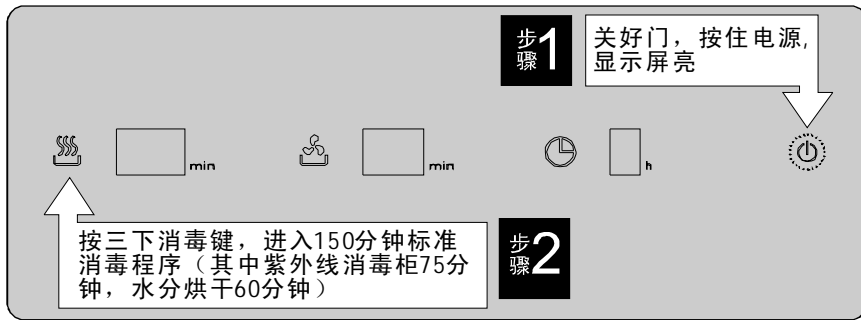
功能表

按键	按键次数	指示灯		显示时间 (min)	消毒	间歇	烘干	工作说明
		消毒	烘干					
消毒	1	亮		150	75	15	60	消毒完成后，间歇一段时间再进行烘干
	2	亮		120	60	15	45	
烘干	1		亮	60			60	只烘干
	2		亮	30			30	
电源	1. 按一下“电源”键2秒，屏亮，进入待机状态 2. 待机后可选择所需的消毒模式或烘干模式 3. 功能启动后，按“电源”键，可取消工作，直接关机							
预约	功能启动后，5秒内按“预约”键进入预约时间设定，可设定1、2、3、4、5、6、7、8、9、10、11、12……小时后启动工作。							

操作提示

- 功能设定时，按键连续按压时间间隔不得超过5秒钟，超过5秒即被锁定。
- 功能一旦设定，若要更改必须先按“电源”键2秒后关机，然后重新开机设定。
- 从功能设定到主机工作将有5秒钟延时功能。
- 柜门锁紧时如要解锁，按“电源”键2秒后关机，门锁解开。
- 功能选择后如需要延时工作，按“预约”键，可在延时1~12小时后进入工作状态。

AKS90GB/AKS90MT操作说明



功能表

按键	按键次数	指示灯		显示时间 (min)	消毒	间歇	烘干	工作说明
		消毒	烘干					
消毒	1	亮		90	45	15	30	消毒完成后，间歇一段时间再进行烘干
	2	亮		120	60	15	45	
	3	亮		150	75	15	60	
烘干	1		亮	30			30	只烘干
	2		亮	45			45	
	3		亮	60			60	
电源	1. 按一下“电源”键，屏亮，进入待机状态 2. 待机后可选择所需的消毒模式或烘干模式 3. 功能启动后，按“电源”键，可取消工作，直接关机							
预约	功能启动后，5秒内按“预约”键进入预约时间设定，可设定1、2、3、4、5、6、7、8、9……小时后启动工作。							

操作提示

- 1、功能设定时，按键连续按压时间间隔不得超过5秒钟，超过5秒即被锁定。
- 2、功能一旦设定，若要更改必须先按“电源”键关机，然后重新开机设定。
- 3、从功能设定到主机工作将有5秒钟延时功能。
- 4、柜门锁紧时如要解锁，按“电源”键后关机，门锁解开。
- 5、功能选择后如需要延时工作，按“预约”键，可在延时1~9小时后进入工作状态。

AKS100S操作说明

例：延时6小时30分后启动150分钟“消毒+烘干”工作。



步骤1：按下左旋钮，旋钮弹出，向左转选择“消毒+烘干”模式，向右转选择“烘干”模式。

步骤2：模式选定后，按“上”“下”键，选择工作时间（详见功能表）。

步骤3：按下右旋钮，旋钮弹出，向左或向右转动，预约功能激活，开始设置预约时间。初始值为“04:00”，向左转时间减，向右转时间加，30分钟为一档。如不需预约功能可跳过此步骤，直接进行步骤4。

步骤4：按下启动结束键，启动设定的功能程序。

功能表

模式	指示灯		显示时间 (min)	消毒	间歇	烘干	工作说明
消毒+烘干	亮		90	45	15	30	消毒完成后，间歇一段时间再进行烘干
	亮		120	60	15	45	
	亮		150	75	15	60	
烘干		亮	30			30	只烘干
		亮	45			45	
		亮	60			60	

操作提示

- 1、选择功能程序时，按键连续按压时间间隔不得超过5秒钟，超过5秒即返回待机状态
- 2、程序一旦设定，若要更改必须先按“启动结束键”3秒结束工作程序，然后重新设定
- 3、工作时柜门锁紧，如要解锁，必须先按“启动结束键”3秒结束工作程序，门锁解开
- 4、设定预约功能，可在延时0.5~12小时后进入工作状态。