



全国贴心服务热线  
4008899360



惠而浦（中国）股份有限公司

地址：安徽省合肥市高新技术产业开发区习友路4477号

网址：[Http://www.whirlpool.com.cn](http://www.whirlpool.com.cn)

邮政编码：231283

版本号：2020.04






产品型号：CXW-188-WVA9933XK  
CXW-188-WVA7933XK

吸油烟机  
安装及使用说明书

## 前言

- 使用本产品前请仔细阅读本说明书，并请妥善保管。
- 本机包含可再次利用的材料，废弃时请协助正确处理或回收利用，以利于保护环境。
- 本产品今后如有结构、性能参数变化，恕不另行通知。

## 目录

 产品介绍	
重要提示信息	2
新吸油烟机使用注意事项	2
装箱清单	3
主要技术参数	3
产品执行标准	4
电气原理图	4
环境与保护	4
 安装说明	
安装注意事项	5
安装步骤	6
 使用说明	
操作说明	8
 清洁，保养及维护	
清洁与保养	9
常见故障分析与排除	11
 客户服务	
温馨提示	11
保修说明	11
服务承诺	11

## 产品介绍

### 重要信息提示：

所有的包装材料都是环保的可回收的。请以环保的态度处置这些包装材料以保持一个良好的环境。

请勿让儿童玩耍塑料薄膜和包装箱，可能会产生窒息事故。

当旧的吸油烟机无法再使用时，请拔下电源，剪断电源线，并协助有关部门正确处理或回收利用，以保护环境。

### 新吸油烟机使用注意事项：

- 本吸油烟机是只为家庭厨房排除油烟使用设计，只能在家庭厨房内安装使用，请勿用于其他目的。
- 本说明书所述吸油烟机的排气方式为外排式。
- 请仔细阅读随机附带的各种文件，它们包括重要的机器安装、使用以及安全说明同时请妥善保管好所有文件，以便今后查询及售后服务。
- 为确保您能正确地、安全地使用吸油烟机，请同时仔细阅读您所购灶具的使用说明书。
- 如果发现吸油烟机有明显的损坏，请勿通电使用。请立即联系惠而浦家用电器客户服务中心或当地经销商。
- 只有经过专业培训的，并具有维修资质的维修人员，才能对该吸油烟机进行安装和维修，其它人员未经许可，不得擅自拆开吸油烟机进行维修，以免造成人身伤害等严重后果。
- 售后服务事项请参见封底页内容。
- 当吸油烟机与燃烧燃气或其他燃料的炉灶同时使用时，房间必须通风良好。
- 如果电源线软线损坏，为了避免危险，必须由制造商、其维修部或类似的部门的专业人员更换。
- 禁止炉火直接烘烤吸油烟机。
- 请按说明书要求清洁油杯及油网，请勿使用汽油或其他挥发性易燃溶剂清洗吸油烟机，否则有起火危险。
- 请勿在吸油烟机底下直接烘烤食物。
- 安装完成后，请确保烟机正确接地。
- 维修前，请拔掉电源，否则会引起电击或者死亡。
- 不要用湿手去拔电源。
- 儿童不允许操作本烟机，或者在成人的监护下操作。
- 使用前，请移除烟机保护膜。
- 不要使用电源线延长线，如需使用，请联系惠而浦指定的维修部门专业人员。

### 装箱清单：

- 请您开箱后逐一检查以下产品和附件是否齐全，如有缺少或损坏：
- 属本公司或经销商责任的，请向经销商或本公司提出处理要求；
- 属用户自己责任的，请与经销商或本公司联系。

1	主机	1台	7	风罩	1套
2	保修指南	1本	8	膨胀管Φ10	5只
3	使用说明书	1本	9	木螺钉ST5×50	5只
4	排烟管Φ170	1根	10	M4×20螺钉	4只
5	整机挂钩板	1个	11	M4×8螺钉	2只
6	油杯	1只	12	安装支架	1件

### 主要技术参数：

产品型号	CXW-188-WVA9933XK	CXW-188-WVA7933XK
电源种类	220V~ 50Hz	
电机额定输入功率	188W	
热清洗功率	50W	
照明灯功率	2W×1	
风量	18m <sup>3</sup> /min	
最大静压	800Pa	
风压	600Pa	
噪音	69dB (A)	
油脂分离度	90%	
气味降低度	95%	
全压效率	≥23%	
待机功率	2.0W	
关机功率	/	
外形尺寸	896宽×445深×622高mm	
包装尺寸	1000长×695宽×545高mm	
能效等级	1级	

注：1. 风量实测值与明示值的允许差不应超过明示值的-10%；

2. 噪音实测值与明示值的允许差不应超过+3dB；

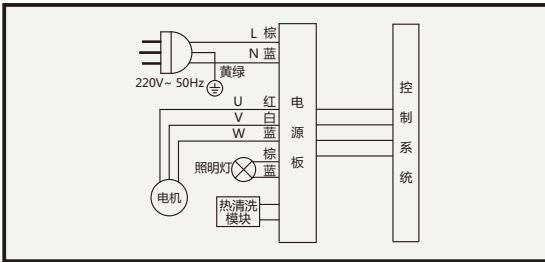
3. 爆炒风量可达21m<sup>3</sup>/min。

### 产品执行标准：

产品符合以下国家标准：

- 1.GB 4706.1 《家用和类似用途电器的安全 第1部分：通用要求》
- 2.GB 4706.28 《家用和类似用途电器的安全 吸油烟机的特殊要求》
- 3.GB/T 17713 《吸油烟机》
- 4.GB 19606 《家用和类似用途电器噪声限值》
- 5.GB 29539-2013 《吸油烟机能效限定值及能效等级》

### 电气原理图：



### 环境与保护：

本产品超过使用期限或者经过维修无法正常工作后，不应随意丢弃，请交由有废电器电子产品处理资格的企业处理，正确的处理方法请查阅当地有关旧家电电子产品处理的规定。

部件名称	有害物质或元素					
	铅 (Pb)	汞 (Hg)	镉 (Cd)	六价铬 (Cr (VI))	多溴联苯 (PBB)	多溴二苯醚 (PBDE)
五金件	×	○	×	×	○	○
螺钉紧固件	×	○	○	×	○	○
塑料件	○	○	○	○	×	×
玻璃件	×	○	×	×	○	○
灯组件	×	○	○	×	○	×
电机	×	○	○	×	○	×
电子元器件	×	○	○	×	○	×

本表格依据SJ/T 11364的规定编制：

○：表示该有害物质在该部件所有均质材料中的含量均在GB/T 26572规定的限量要求以下。

×：表示该有害物质至少在该部件的某一均质材料中的含量超出GB/T 26572规定的限量要求。

### 安装说明

搬运：

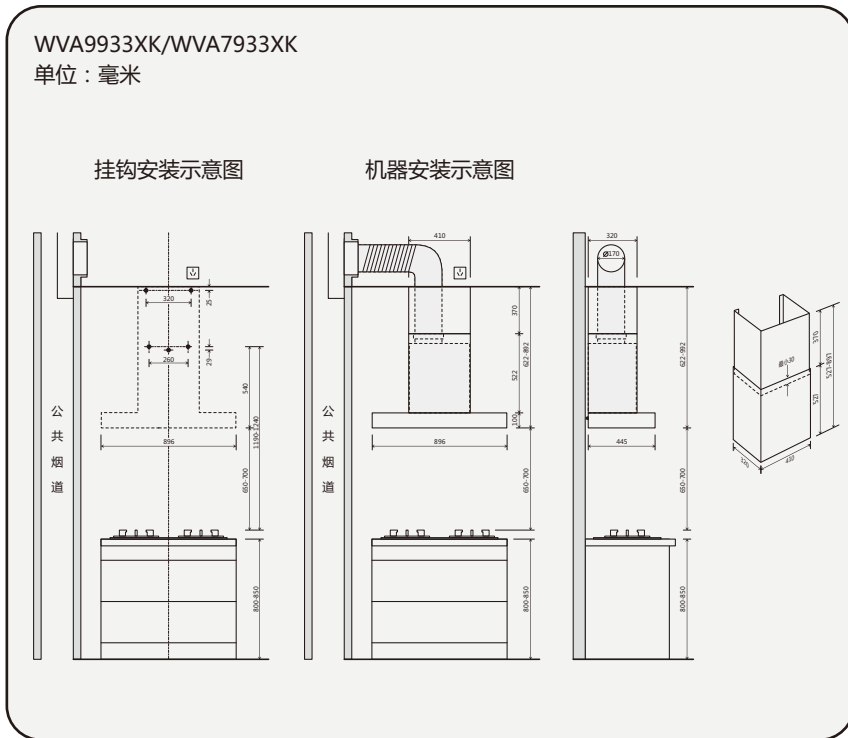
搬运时，务必由两个人进行。两人在机体两侧分别用手托住烟机上下底部进行搬运。



### 安装注意事项：

- 请勿将吸油烟机安装在含有可燃材料的墙面上，墙壁表面垂直，有足够的强度能承担吸油烟机的重量。
- 吸油烟机排出的气体不应排到用于排出燃烧燃气或其他燃料烟雾使用的热烟道中。
- 炉灶上烹调器具的支承面与吸油烟机最低部位的最小距离，如果吸油烟机安装在燃气炉具上方，该距离至少为 65cm。如燃气炉灶安装说明规定了较大的安装高度，则应考虑实际工况。
- 吸油烟机不应与墙壁内、外的电气线路接触，以免触电。
- 本吸油烟机为外排式。不应安装在空气对流太大的环境中，以免影响排风效果。
- 吸油烟机应牢固固定在炉具的上方，吸油烟机的中心线应与灶具的中心线对齐；距炉具越近，吸烟效果越好。
- 吸油烟机出风口距墙体上的排风口的距离以小于 1.2m 为宜，以免因排风管过长或转弯太多而影响排烟效果。
- 吸油烟机安装后必须可靠接地，请使用具有可靠接地的插座供吸油烟机电源线上的插头插入。
- 每款产品都配有装饰罩，装饰罩安装于吸油烟机上，如现有装饰罩高度不能满足您的安装要求，请联系惠而浦客户服务中心或经销商。
- 整机安装完成之后需保持水平，不得倾斜。

### 安装高度示意图：



### 安装步骤：

钻孔时请确认墙内预埋电气电线的位置，钻孔请避开电气电线，以免发生触电危险及其他不便。

1、参照安装钻孔图在安装吸油烟机的墙面上相应的位置上用冲击电钻钻出直径为 10 mm 深度为 50 mm 的孔 3 只，埋设好膨胀管，用木螺钉将整机挂钩板固定到墙壁上，安装完之后请检查整机挂钩板和装饰罩固定板是否水平。

2、卸下箱体顶部出风口处十字槽盘头螺钉，然后对风罩的孔位，分别用卸下的螺钉将风罩紧固在箱体上。

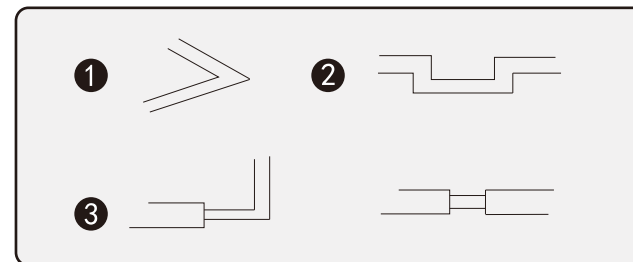
3、取出排风管，使其处于压缩状态。将一端套入风罩上(若一端无法套入请换另一端)，尽量将排风管压缩，再对齐风罩上的卡扣处按下卡环至底即可紧固排风管。插上电源，启动烟机，检查两塑料叶片是否翻起，关闭烟机。两塑料叶片应自然回落。

4、清除机体上的保护膜，将整机可靠地挂到整机挂钩板上，调整烟机位置，然后用2颗 M4×20螺钉固定在整机挂钩板上的限位孔中，确保烟机无晃动和脱钩现象，并尽量保证烟机处于水平状态。拉长排风管。伸入墙洞内或者可靠连接公共烟道，调整排风管，确保排风管不鼓不瘪、弯曲自如。如将于排风管直接伸入公共烟道，请勿将排风管伸入公共烟道太深，以免影响排烟效果；若是对室外直接于排烟，我们建议在室外排风管端加装一个百叶窗（五金店有售）。

5、安装可调装饰罩：按实际需要可将可调装饰罩拉至适当高度，再参考安装整机挂钩板的方法用冲击电钻钻出直径为 10mm 深度为 50 mm 的孔 2 只，埋设好膨胀管，用木螺钉将安装支架固定到墙壁上，并用2颗M4×8螺钉将可调装饰罩与安装支架固定在一起，确保无任何松动现象。

### 为保证吸油烟机能很好的排出厨房内的油烟：

- 请勿将排风管折弯角度小于 90 度。
- 请勿使排风管弯曲成“凹”字形，避免多次折弯。
- 请勿与直径小于随机配送的排风管连接。



- 请将电源插头可靠插入插座，电源插座必须是带有可靠接地线的专用插头，请勿擅自更改插头。

## 使用说明

### 操作说明：



烟机控制功能可操作左下方“?”图标，将弹出下图相关操作说明：



其它功能页面的相关功能可进入相关页面后，根据相关指引进行设置。

注：①图片中相关描述若有变更，恕不另行通知，请以实物为准。

②附加功能若为灰色指示条显示，表示此机型暂未配置此功能。

## 清洁，保养及维护

### 注意事项：

- 在清洁之前，请确认您的吸油烟机已经关机。
- 清洁时，带有腐蚀性的清洁剂、粉状清洁剂、钢丝球和蜡光剂禁止使用。
- 最简便、快捷的清洁方法就是每次使用完烟机后，立即擦拭干净。如果让污物、油迹停留在表面过久，清洁污迹将会变得很困难，并且有可能损坏本产品。
- 禁止使用有机溶剂清洁本吸油烟机。

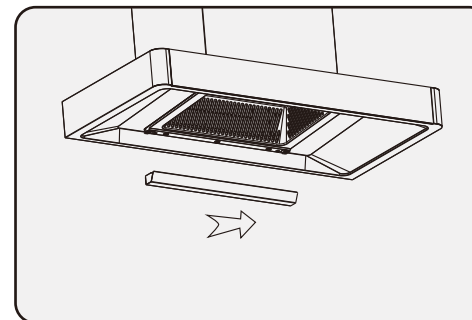
### 清洁不锈钢零件和玻璃面板注意事项：

- 清洁不锈钢面板时，请用柔软的纱布和中性或弱碱性清洁剂来清洗。
- 清洁玻璃面板时，请使用中性或弱碱性清洁剂（建议家庭用玻璃清洁剂）、柔软的纱布、海绵和温水。

**警告：**如果不按说明书规定方法清洗吸油烟机有起火危险。

### 清洁与保养：

- 烟机外表面建议在每次使用完烟机后，用柔软的纱布、中性或弱碱性的清洁剂、温水擦拭（不锈钢表面、外油网表面、油杯表面和玻璃面板表面）。玻璃面板如有手印，污迹难去除，建议用柔软干净的纱布和玻璃清洁剂擦拭。
- 油杯的清洁：
  - a、当油杯内积油达到油杯容积的2/3时，请及时清理，以防溢出。如图握住油杯轻轻向前拉出（注意保持平衡，小心油杯内积油洒出），取下油杯倒掉积油；
  - b、油杯可置于加入了中性或弱碱性清洁剂的温水中，用柔软的布擦洗油杯内外表面。（注意：油杯中的积油要及时清理，以免溢出。）



按图所示的位置，将油杯延着油网导轨的方向水平插入或抽出，以安装或取出油杯。



- **风机系统的清洗：**  
不建议用户自行拆开风机系统进行清洗，如需清洗请联系惠而浦客户服务中心、经销商或经过专业培训的，并具有维修服务资质的人员。但是仍需提示在清洗风机系统时请确认风机已经停止运转，电源线已经拔除。  
建议每年清洗风机系统一次。
- **LED灯的更换方法：**  
用小一字螺丝刀插入灯圈内，轻微用力外撬。  
拔出接插件插头取下整灯。  
LED的更换是整灯更换。

**⚠ 注：**不建议客户自行更换照明灯，如有问题请与售后服务部门联系。

### 常见故障分析与排除：

故障现象	原因及处理方法
电机不运转 照明灯不亮	1、插座无电或插头未插紧，请检查插座是否有电，将松动的插头插紧。 2、控制电路故障或者开关损坏，维修更换。 3、接线板焊点虚焊、断路，维修更换。
电机不运转 照明灯亮	1、控制开关失灵，维修更换。 2、电机烧坏，更换电机。 3、电容器损坏，电机不能启动，更换电容器。
电机运转 照明灯不亮	1、控制开关失灵，维修更换。 2、照明灯烧坏，更换同类型照明灯。
机体震动	1、主机安装不到位，将主机调整到正确的位置。 2、叶轮安装不到位或风机紧固件松动，将其安装到位，并紧固。 3、叶轮受损变形，维修更换。
吸烟效果不佳	1、安装过高，调整安装高度。 2、使用环境空气对流太大，请予改善。 3、排风管出口受阻力或止回风叶片被卡住，请予调换。 4、电机转速明显降低，更换电机或电容器。 5、长时间未清理，叶轮或电机被油粘住，需要清洗，滤油网板积油太多，需清洗。

### ■ 客户服务

相关内容详见《产品保修指南》。

## 惠而浦（中国）股份有限公司

地址：安徽省合肥市高新技术产业开发区习友路4477号

网址：[Http://www.whirlpool.com.cn](http://www.whirlpool.com.cn)

邮政编码：231283