



全国贴心服务热线
4008899360



惠而浦（中国）股份有限公司

地址：安徽省合肥市高新技术产业开发区习友路4477号

网址：[Http://www.whirlpool.com.cn](http://www.whirlpool.com.cn)

邮政编码：231283

版本号：2020.12

产品型号：JZT-WGB3700BP

嵌入式燃气灶

安装及使用说明书

惠而浦（中国）股份有限公司

地址：安徽省合肥市高新技术产业开发区习友路4477号

网址：[Http://www.whirlpool.com.cn](http://www.whirlpool.com.cn)

邮政编码：231283

本产品超过使用期限或者经过维修无法正常工作后，不应随意丢弃，请交由有废电器电子产品处理资格的企业处理，正确的处理方法请查阅国家或当地有关旧电器电子产品处理的规定。

附：燃气灶具有毒有害物质统计表

部件名称	有害物质					
	铅 (Pb)	汞 (Hg)	镉 (Cd)	六价铬 (Cr(VI))	多溴联苯 (PBB)	多溴二苯醚 (PBDE)
面板（钢化玻璃）	×	○	×	○	○	○
面板（不锈钢/微晶玻璃）	○	○	○	○	○	○
底板（镀锌板/冷板喷塑）	○	○	○	○	○	○
支架类	○	○	○	○	○	○
锅架（型材/铸铁/搪瓷）	○	○	○	○	○	○
燃烧器（火盖/底座/中心盖/喷嘴）	×	○	×	○	○	○
炉头（铸铁/铝）	○	○	×	○	○	○
铝管	○	○	○	○	○	○
阀体	×	○	○	×	○	○
进气管（高频管电泳/镀锌管）	○	○	○	○	○	○
脉冲器/热电偶/电磁阀	×	○	○	○	○	○
点火针	○	○	○	○	○	○
旋钮（胶木/锌合金）	○	○	○	○	○	○
线束	○	○	○	○	○	○
塑料件（电池盒/显示板等）	○	○	○	○	○	○
橡胶件（密封圈/密封条/密封垫等）	○	○	○	○	○	○
螺钉/螺母/垫片/弹簧等	○	○	○	×	○	○
电池	○	○	○	○	○	○
铭牌标贴类/包装类	○	○	○	○	○	○

○：表示该有毒物质在该部件所有均质材料中的含量均在 GB/T26572-2011 标准规定的限量值以下。

×：表示该有毒有害物质在该部件某一均质材料中的含量超出 GB/T26572-2011 标准规定的限量值要求，目前业界还没有成熟的替代技术，但符合欧盟 ROHS 指令所允许的豁免条款。

客户服务

相关内容详见《产品保修指南》。

前言

- 使用本产品前请仔细阅读本说明书，并请妥善保管。
- 本机包含可再次利用的材料，废弃时请协助正确处理或回收利用，以利于保护环境。
- 本产品今后如有结构、性能参数变化，恕不另行通知。

目录

 产品介绍		 清洁、保养及维护	
重要提示信息	2	清洁及保养您的灶具	10
使用新灶具之前	2	常见故障分析与排除	11
产品特点	2		
产品技术参数	3	 客户服务	
装箱清单	3	温馨提示	12
产品执行标准	3	保修说明	12
 安装说明			
安装须知	4		
安装注意事项	4		
橱柜开孔	5		
灶具的放置及固定	5		
链接燃气管路	6		
燃气检漏	7		
安装电池	7		
安装燃烧器火盖与锅架	7		
 使用说明			
首次使用前	8		
使用时安全注意事项	8		
使用方法	9		
灶具开启与关闭及火力调节	9		
风门调节	10		

产品介绍

告用户环境影响书：

- 所有的包装材料都是环保的和可回收的。请以环保的态度处置这些包装材料以保持一个良好的环境。
- 请勿让儿童玩耍塑料薄膜和包装箱，这可能会产生窒息事故，所以请让儿童远离包装材料，包装材料不是玩具。
- 当旧的燃气灶具无法再使用时就应丢弃它。请在丢弃前，将它处理到无法再次使用。
- 旧的燃气灶具中包含可再利用的有用材料。请协助正确处理可回收利用从而对环境保护作出贡献。

使用新灶具之前：

- 在使用本灶具之前，请仔细阅读本使用说明书。由于不遵守本使用说明书、规定的注意事项，所引起的任何故障和损失均不在厂家的保修范围，厂家亦不承担任何相关责任。请妥善保管好随机配套的所有文件。如有疑问，请与惠而浦客户服务中心或当地经销商联系。
- 该燃气灶具是为家庭烹调食物设计的，所以它只能使用于厨房。
- 如果发现燃气灶具有明显的损坏，请勿接气使用。请仔细查阅您所购买燃气灶具的铭牌，并确保铭牌上所指定燃气种类与您当时使用的燃气种类一致。
- 只有经过专业培训的并获得燃气灶具维修资质的专业人员，才能对该燃气灶具进行安装连接、燃气种类变更、维修。

产品特点：

安全设计

在本灶具的每个燃烧器上都已安装了迅速制动的安全保护装置，用户在烹饪的过程中，本产品意外熄火时，安全保护装置会立即启动，切断对该燃气供给，杜绝意外发生。

完美的橱柜台面防水措施

在橱柜台面与灶具底壳支撑面之间采取隐藏式发泡密封条，从根本上防止水与食物残渣漏入橱柜子内，有效地缩短了用户日常清理与维护时间。

节能、环保且高效的设计

在保证低碳气排放量的基础上，所配备的燃烧器均具有火力大、热效率高的特点，特别适合于中餐的猛火爆炒。由于燃烧器具有良好的调节特性，完全能适应慢火煎、炸、煮、炖等各种烹饪方式，无论在任何火力状态下，燃烧器都能保持稳定燃烧。

时尚外观设计

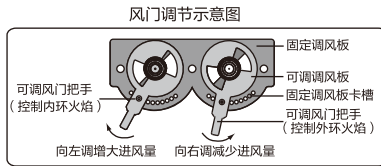
从美观、安全、耐用的燃烧器，到典雅、时尚的灶具面板，从造型流畅，经久耐用的搪瓷锅架，到高品质旋钮，任一细微所在，都让您感受一种简约、高贵的设计风格。

常见故障分析与排除：

故障现象	故障原因		调试(解决)方法
不打火	电池	电池未装、接触不良或装反	重新安装,并确认极性正确
		电池没电	更换新电池
	点火瓷针	点火瓷针离火孔远	请调整放电距离至 3-5mm
		顶部脏或潮湿	用软布清洁顶部,并擦干
脉冲器	部件故障	联系售后服务中心维修	
松手火焰就熄灭	安全阀	按压时间短,未起作用	重新点火,点燃后请保持 3-5 秒钟
	热电偶	顶部脏	请用软布清洁顶部
	阀体	阀体未按压到底	握着旋钮按压阀体到底后点火
脉冲打火但点不着火或点火困难	燃气阀门	阀门未打开或未全部打开	确认阀门全部打开
	火盖	火盖未安装到位	确认火盖正确安装到位
		出火孔被堵塞	疏通并清理火孔内污物
	点火瓷针	顶部脏或潮湿	用软布清洁顶部
		受潮或溢上水	用干燥的软布擦干
	连接管	压扁或折弯	更换新的燃气专用连接管
	电池	电量不足,放电频率慢	更换新电池
燃气源	燃气出气压力不稳定,过高或过低	使用符合国家标准规定的燃气灶专用减压阀或查看供气气源是否有燃气	
	新瓶使用时,钢瓶内上部有不易点燃的浮气(液化石油气)	反复点火操作,直到点燃	
燃烧噪音大	火盖	火盖未安装到位	确认火盖正确安装到位
离焰、脱火	调风板	进风量过大	重新调节调风板,直到火焰正确燃烧
使用中熄火	热电偶	顶部脏	请用软布清洁顶部
火焰不稳定	气源	燃气压力不稳定	请联系燃气公司处理
	火盖	火盖未安装到位	确认火盖正确安装到位
火焰长且为黄焰	调风板	进风量过小	重新调节调风板,直到火焰正确燃烧
	火盖	火盖未安装到位	确认火盖正确安装到位
	气源	燃气成分含杂质	请联系燃气公司处理
有臭味	燃气泄漏	连接管老化、龟裂、断裂或脱落	更换新的燃气专用连接管
		火盖未安装到位,点火时漏气	确认火盖正确安装到位
火焰长短不定	火盖	火盖未安装到位	确认火盖正确安装到位
		火孔堵塞	疏通并清理火孔内污物
火焰发红	燃气	燃气湿度大	水分含钙,造成火焰发红,但不影响燃烧

风门调节：

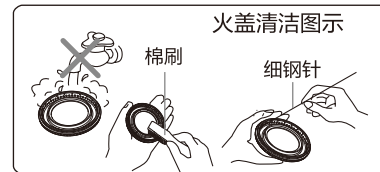
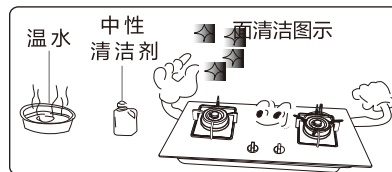
- 为使火焰燃烧处于最佳状态（青蓝色，无红火，黄火：燃烧稳定，无离焰，脱火或回火现象），须对风门进行调节（人工煤气灶具使用时尤为重要）。若回火燃烧会严重损坏灶具机件，所以在发现燃烧声音异常属回火状态时，应迅速关闭气阀并重新开启。
- 注意：风门调节方法为顺、逆时针拨动风门板、直到火焰不脱离火孔呈现良好状态为止。风门板在灶具底部，紧贴燃烧器进气口的圆形带柄铁片即是。



清洁，保养及维护

清洁与保养您的灶具：

- 清洁燃气灶具前，必须切断室内燃气阀门，且燃气灶具已经冷却。清洁过程中，请勿拆开燃气灶具的安全装置和气密性部件。
- 清洁燃气灶具的锅架
请勿用酸性物质（柠檬水，醋等）来擦洗搪瓷表面。
- 清洁燃气灶具的燃烧器
请用柔软的毛刷清除燃烧器座表面、点火针和热电偶表面的污物。
请勿用颗粒状清洗剂（去污粉）、尖锐的物体、钢丝绒或刀子等清除燃烧器上残留下的顽固污渍，否则可能会导致炊具的安全装置或部件的表面处理受到损伤。
- 清洁燃气灶具的面板
请用柔软的纱布和肥皂水（或者专用清洗剂）来清洗、保养灶具面板。如果要去除不锈钢表面残留的指纹，请使用不锈钢专用清洁剂。
请勿用颗粒状清洗剂（去污粉）或钢丝绒清洁面板，这样会导致灶具的表面产生划痕。
- 请勿用水直接冲洗火盖，因为水泡会暂时堵塞火孔。
- 清洁燃烧器火盖的火孔（如下图）
在使用过程中，如果发现火焰参差不齐或个别火孔无火焰时，待燃烧器冷却后，请及时取下火盖，用钢针清除火孔内的污物和积碳。



产品技术参数:

规格	产品代码	JZ-WGB3700BP
产品型号		JZT-WGB3700BP
适用燃气种类		天然气
额定燃气供气压力		2000Pa
额定热负荷		4.5kW(左/右)
外形尺寸(W×D×H)		730×410×160mm
开孔尺寸(W×D) mm		650×350 R30
安装后台面上高度 mm		70
面板材质		钢化玻璃
外进气管规格		内径为 \varnothing 9.5mm 燃气专用橡胶管或 G1/2" 标准波纹管
净重 kg		9.0
毛重 kg		10.5
旋钮		锌合金表面电泳或镀铬，耐磨、防腐处理、耐高温。
锅架		钢制黑色亚光搪瓷表面平锅架
燃烧器		直火燃烧器+火盖表面黑色无机耐高温、不褪色涂层
点火方式和电源		高压脉冲点火，电源：DC 1.5V
进风方式		下进风

装箱清单:

- 在开始安装燃气灶具前，请核对随机带有的附件。

序号	部件名称	数量	单位	备注
1	燃气灶具	1	台	含锅架及燃烧器头部
2	使用及安装说明书	1	本	
3	合格证	1	张	
4	卡箍	2	个	



产品执行标准：

该产品符合下列国家标准：GB16410 - 2007《家用燃气灶具》
GB 30720- 2014《家用燃气灶具能效限定值及能效等级》

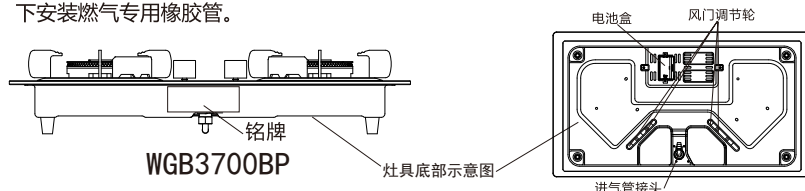
安装说明

安装说明（安装须知）：

- 该燃气灶具只能用于家庭厨房。请勿在其它场合使用该燃气灶具。
- 请勿将燃气灶具在浴室、卧室、地下室或含有易燃、易爆或腐蚀性材料的场合下使用。
- 请勿将燃气灶具的上方或四周放置易燃易爆物品，例如：窗帘等。
- 如果燃气灶具周围存在易燃物，例如：木质结构的墙或吊顶等，那么燃气灶具应与木墙之间保持至少 150mm 的间距；与吊顶之间保持至少 1m 的间距。若四周为防火材料，则不受限制。
- 使用燃气灶具时，会使它所安装的室内氧气含量降低，为此，请确保厨房有良好的通风。如果长时间使用大火力，那么必须要有更好的通风，可以打开窗户、门或使用高效的吸油烟机。（严禁过堂风）
- 请在橱柜上开与大气相通的通风口，通风口尺寸 120cm²，否则会造成泄漏燃气积沉而引起爆炸。
- 如果灶具下方需要下嵌消毒柜、烤箱、冰箱、洗碗机、微波炉等厨房电器，请严格按照说明书中的要求实施安装。如果灶具下方是抽屉，必须是使用阻燃材料制成的，且不得放入热敏感或易燃的物品，例如：喷雾剂、鞋油等。
- 如果将燃气灶具安装于橱柜中，那么橱柜上的塑料涂层及胶合板必须经过耐热粘胶处理，否则容易发生变形或表层剥落，特别多见于细小的边侧。

安装注意事项：

- 燃气灶具的安装及调试，气源转换等过程，必须由具有燃气维修资质的专业人员进行操作。
- 请在燃气室内连接管和燃气灶具之间，安装一个燃气专用阀门，以便日常的接通和关闭气源，或是在燃气灶具使用完毕后或在使用过程中，一旦发生意外情况时，用户可以及时切断气源。同时请确保在任何时候，这个阀门可以被方便地触碰到。
- 请遵循当地的燃气其安装规定和指南，对带有烟囱的家用吸油烟机进行安装，这种类型的吸油烟机与灶具之间的距离最少不得低于 650mm。
该灶具在出厂前已经经过严格的燃气泄漏性能检测，为此请勿在安装过程中私自拆卸该灶具的面板和内部零部件，以免在使用过程中发生燃气泄漏而引起中毒或火灾。
- 在灶具下方安装消毒柜、烤箱、洗碗机、微波炉等厨房电器时，必须使用金属软管连接燃气，严禁使用橡胶软管。
- 在开始安装燃气灶具前，请阅读标贴上的内容，确认燃气种类是否正确。如果发现燃气种类不正确，应停止安装，并与经销商或当地的客户服务中心联系。
- 检查准备用于安装的燃气软管是否与灶具的进气接头相匹配。本系列灶具提供两种进气接头，一种是软管接头，另一种是螺纹接头。软管接头仅适于安装内径为 9.5mm 燃气专用橡胶管，螺纹接头可用于安装 1/2" 标准金属波纹管，也可在加装万向进气接头的情况下安装燃气专用橡胶管。

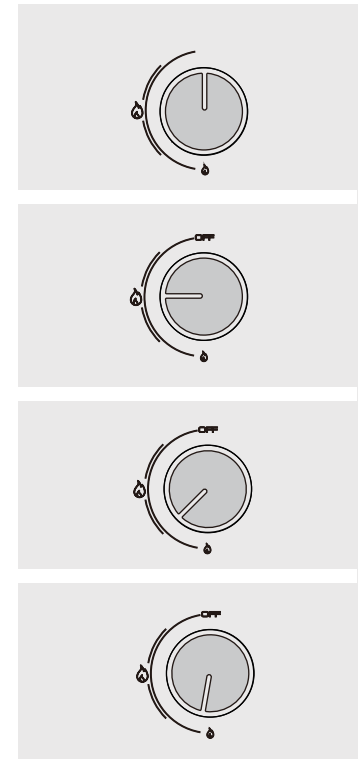


使用方法：

- 使用较厚锅底的锅可以改善热量分配，尤其是用小火时。锅的尺寸越大，燃气灶具的效率就越高，这样就更节省能源。
- 每次您要短时间离开锅时，请将燃烧器调至小火位置。这样即使您靠近灶具进行其它操作，也可减少烧伤风险，并且还可以节省燃气和减少污染。
- 在使用外圈火的情况下，不要使用小于 150mm 或大于 340mm 的平底锅。当使用小于 150mm 的锅时，应单独使用内圈火。在使用大尺寸炊具时，要保证炊具和周围可燃物之间保持最少为 500mm 的距离，而在旋钮和炊具之间的距离最少要保持在 80mm 以上。

灶具开启与关闭及火力调节：

- **关闭位置（0 度）**
燃烧器处于关闭熄火状态。
- **点火**
在关闭位置的状态下，压下并逆时针转动旋钮至点火位置（90 度），内、外圈火均被点燃，请将旋钮被压下的状态保持 3-5 秒后松手，如松手后火焰燃烧正常，表明点火成功。有 0 秒点火功能的灶具无需保持压下旋钮 5 秒，将自动连续点火，直到火盖点燃。如松手后熄灭，请重复上述点火操作。
- **外圈火力调节**
从 90 度外圈最大火力位置起，将旋钮顺时针或逆时针转均可调节外圈火，顺时针转动时，内、外圈火同时变小，逆时针转动时，外圈火变小，而内圈火保持不变。
- **内圈火力调节**
继续将旋转变至约 150 度时，外圈火减至最小并熄火，内圈火仍处最大状态，当转到约 170 度时，内圈火为最小。



使用说明

首次使用前：

- 请彻底地清洁灶具及其附件，去除新灶具的异味。
- 请确认灶具的使用环境中无强风干扰，强风干扰会影响燃烧器正常工作甚至无法工作。
- 使用前请确认燃气管路，旋钮、燃烧器座及火盖、锅架都已正确安装。然后打开室内燃气阀门。
- 使用前请仔细阅读“灶具开启与关闭及火力调节”和“风门调节”中的内容。
- 首次使用或长时间未使用后再次使用时，由于燃气通路内存留有残余空气，点火会产生困难，这属于正常现象。请反复点火操作，直至正常点燃为止。

使用时安全注意事项：

- 要据国家标准 GB 17905-2008 规定燃气灶具从售出当日起，判废年限为 8 年，安全起见，请注意更换灶具。
- 燃烧工况严重恶化，经专业人员检修后，烟气中的一氧化碳含量仍达不到相关标准规定，即使没达到判废年限，也应予判废，请注意更换灶具。
- 使用燃气灶具烹饪食物时，请勿离开不管，请勿让燃气灶具成为无人看管的用具。
- 请勿在锅中放置过多食物在灶具上进行加热，以避免锅中的汤水沸腾后溢出锅外而影响燃烧器正常工作。
- 无论什么原因燃烧器熄火，应该将开关关闭，等待至少 1 分钟，再进行点火。
- 在您将灶具使用完毕后，或是您外出，或是您就寝前，请务必关闭室内管道上的燃气阀门或关闭液化石油气钢瓶上部的阀门。

☠ 中毒危险！

在使用过程中，请保持良好的室内通风和空气对流。在密闭的厨房内长时间使用燃气灶具，极易引起一氧化碳中毒。

☁ 爆炸危险！

使用过程中如果您发现有燃气泄漏现象，那么应立刻关闭室内燃气总阀，打开门窗通风。此时请勿使用明火和开关电器，以防点燃残留在房间中的燃气，产生爆炸事故。请及时与当地的客户服务中心联系。

🔥 火灾危险！

请勿在不放锅的状态下或锅内无任何食物时，就点燃燃气灶具进行加热。因为这样可能导致燃气灶具上部的吸油烟机因过热而损坏，或是点燃吸油烟机中的剩余油脂而发生火灾事故。避免用阻隔板掩盖火焰，灶具周围不得放置易燃物品，灶具不可用来烘干毛巾、衣物等。

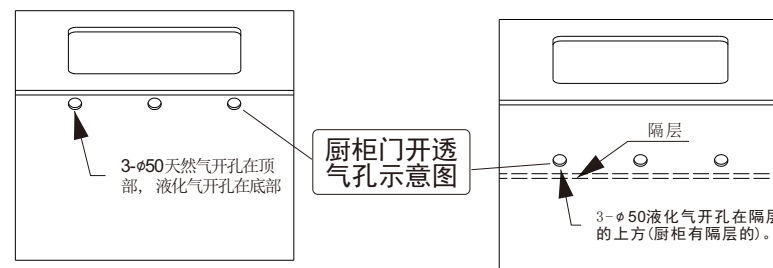
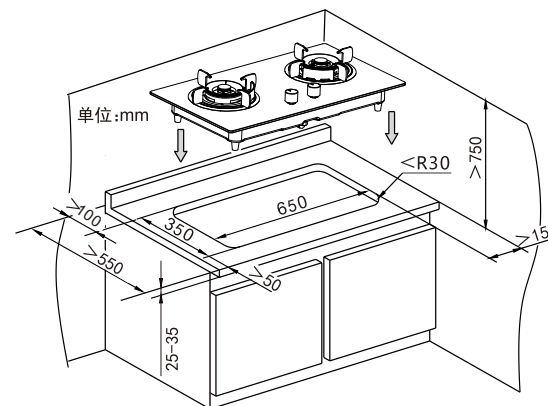
👤 烫伤危险！

使用中或刚熄火后，请勿用手或身体的其他部位触及受热的燃烧器、锅架及燃烧器周边面板，以防烫伤。金属物体如刀、叉、勺和盖不应放在灶台上，因为它们可能变热。

😊 儿童不宜！

儿童不宜使用燃气灶具，以免发生意外。

橱柜开孔：

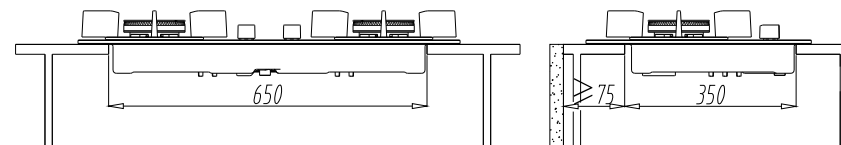


⚠ 注意！

安装嵌入式灶具的橱柜要有符合通风要求的与大气相通的开孔尺寸，否则会造成泄漏燃气积沉而引起爆炸；

灶具的放置及固定：

- 请按随机附带的开孔样板所示在安装台面上开孔。为了确保燃气管的连接，应在灶具底部进气接头下方留有至少 100mm 高度的空间。
- 为了确保灶具可以平稳放置，请确保开孔后用于安装的四周垂直面平整。
- 将灶具缓慢地放入开好的孔内。

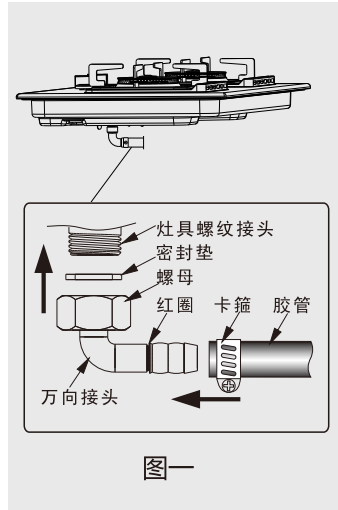


连接燃气管路:

- 燃气灶具的连接必须由具有燃气维修资质的专业人员进行操作,并确保符合当地的燃气具产品管理部门的法定条例和连接要求。(请见各地燃气管理部门的文件要求,可以向当地燃气公司或本公司售后服务人员咨询、购买管路及其它附件),长度不宜超过 1.5 米。

使用燃气橡胶软管连接:

- 对于管道输送的天然气、液化石油气、人工燃气,建议不使用软管连接。
- 对于液化石油气钢瓶,燃气软管的两端分别与灶具的进气接头和安装在钢瓶上的减压阀相连接。
- 连接燃气软管时,必须将燃气软管插到接头的红线处,并用卡箍固定牢。
- 连接完毕后,应确保燃气软管没有被其它物品挤压、扭曲或折弯。然后用肥皂水涂抹在连接处,仔细检查各人连接部位是否有漏气现象。
- 我们建议您应对所使用的燃气软管每半年进行一次定期气密检查,每 18 个月更换一次。
- 请勿让燃气软管处于高温区域或与灶具的任何高温部分相接触。

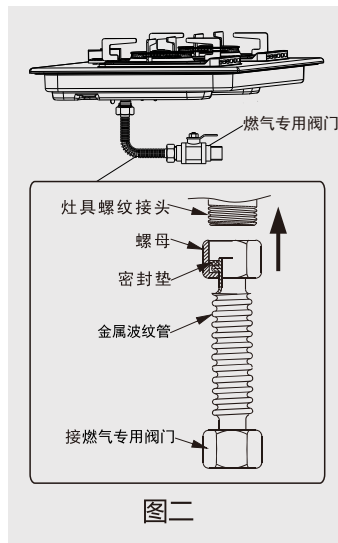


使用金属波纹管连接

(仅限于带螺纹进气接头的灶具)

- 灶具接口的管螺纹规格为 G1/2"。
- 室内燃气管的输出端必须设置一个便于操作的燃气专用阀门,阀门输出端应为 G 1/2" 管螺纹。
- 金属波纹管的两端分别与灶具和室内燃气阀门相连接,金属波纹管和两者间采用活动螺母连接,连接处装入耐腐橡胶密封圈。
- 连接完毕后,应用肥皂水仔细检查各个连接部位,确保无漏气现象。

- 图一为带螺纹接头灶具安装橡胶软管时的燃气管路连接图。
- 图二为带螺纹接头灶具安装金属波纹管时的燃气管路连接图。



燃气检漏(肥皂水检漏):

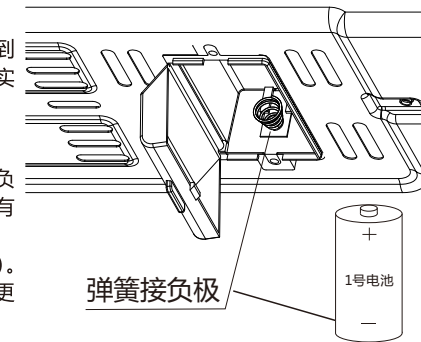
⚠ 注意!

- 燃气管道连接完毕后,必须进行泄漏检测。用软毛刷沾肥皂水涂于各连接部位,打开燃气阀门,仔细观察是否有气泡产生。如有气泡产生,请立刻关闭燃气阀门,并调整进气连接,直至不产生气泡为止。

安装电池(请正确安装电池):

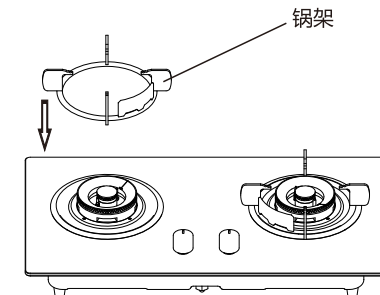
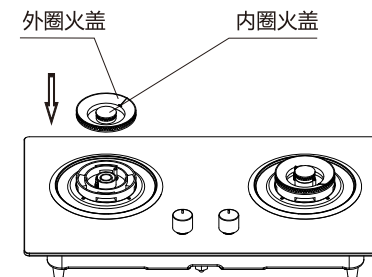
⚠ 注意!

- 如果电池的正、负极安装错误或安装不到位导致电极接触不良,均将使灶具不能实施正常的点火操作。
- 如果在安装时不便观察电池盒上的正、负极符号,那么将电池的负极对电池盒内有弹簧一端安装是正确的。请使用质量好的 1 号干电池(DC1.5V)。在使用中如发现点火频率减慢,请及时更换电池。



安装燃烧器火盖与锅架:

- 安装两侧燃烧器火盖: 按下部示意图依次安装外圈火盖和内圈火盖。
- 安装两侧锅架: 按左下图所示方向安装两侧锅架。



⚠ 注意!

安装时,务必将零件中心轴线对准,否则不能正确安装到位。