

说明书：EWDD408220S0T

技术要求

1. 印刷字体、图案应鲜明、亮丽，无漏印、错印、倾斜等缺陷。
2. 尺寸规格：A5版，双胶纸100 g/m²（长×宽=140mm×210mm）误差为±5mm。
3. 纸张页数：12张。
4. 印刷颜色：单墨黑白。
5. 符合惠而浦中国关于RoHS指令的《保证书》要求。

销售地

中国

个 / 台

1

原使用机型

EWDD408220S0T

④					说明书	惠而浦（中国）股份有限公司					
③						图样标记		重量		比例	
②											
①						共 1 张		第 1 张			
标记	处数	更改理由	签字	日期		部件编号 301G13A016077-					
设计			标准化								
审核			审批								
会签			日期								

Whirlpool 惠而浦

洗衣机使用说明书

全自动滚筒洗干一体机型号：
EWDD408220SOT



扫一扫关注
惠而浦官方微信

合格证

检验工号：001号

惠而浦（中国）股份有限公司
WHIRLPOOL CHINA CO.,LTD.
地址：合肥市高新区习友路4477号
客服电话：95105696 (全国统一使用，免加区号，市话费用)
投诉电话：0551-65310415
网址：www.whirlpool.com.cn

NO:301G13A016077- 2021年3月第一版

- 使用本产品请仔细阅读本说明书，并请妥善保管。
- 熟练使用，有利节约。
- 本产品今后如有结构、性能参数变化，恕不另行通知。

目录

洗衣前说明

注意事项	2~3
安装介绍	4~6
各部件说明	7
装箱说明	7
洗衣小常识	8
规格参数表	9

操作说明




门盖锁定及解除方法	10
洗涤剂盒的隔间介绍	10
控制面板	11~12
程序使用介绍	13~14
多种多样的功能	15~16


清洁维护

维护保养	17~18
并非故障的情况	19
故障排除指南	20
产品有害物质含量状态说明	21

注意事项

- 使用前请详细阅读「注意事项」并正确使用。
- 本电器用品并非设计给身体、感觉或心智功能不足者（包括孩童），或缺乏经验及知识者使用。除非有能确保其安全者给予监督或指导，才能使用本产品，以避免引起火灾或导致受伤。
- 为了防止对使用人和他人造成伤害或财产损失，现就安全方面需要务必遵守的事项，作如下说明：

 禁止	此标示栏的内容为「有死亡、受伤或物品损坏的可能性」。
 警告	此标示栏的内容为「有死亡或受伤的可能性」。
 注意	此标示栏的内容为「有受伤及仅有物品损坏的可能性」。

 禁止	
<p>电源线及电源线插头损坏或松动时请勿使用。</p> <ul style="list-style-type: none"> • 会造成触电、短路，造成受伤或引起火灾。 	<p>请勿放置在不稳定的位置。</p> <ul style="list-style-type: none"> • 因外力影响，极易倾倒、移动而造成人员受伤并使洗衣机损坏。 • 开口不能被地毯阻塞。
<p>请勿将洗衣机作其它用途功能使用。</p> <ul style="list-style-type: none"> • 洗衣机除按照说明书所规定的可洗涤衣物外，不得用于其它用途，以避免洗衣机产生损坏或发生危险。 	<ul style="list-style-type: none"> • 如果使用化学品来清洗衣物，则滚筒式干衣机不能使用。 • 棉屑不允许堆积在滚筒式干衣机的周围。
<p>请勿洗涤沾有挥发性溶剂的衣物。</p> <ul style="list-style-type: none"> • 请勿洗涤沾有汽油、煤油、稀释剂等衣物，这样可能引起火灾或爆炸。 • 禁止使用可燃液体洗涤或烘干衣物。 	<p>禁止使用额定电压以外的电源插座。</p> <ul style="list-style-type: none"> • 会造成损坏、火灾及触电危险。 • 请单独使用额定电压、10A 以上的电源插座，勿与其它电器共用电源，如要使用延长线，必须使用经过认证的且电流可满足要求的延长线。
<p>请勿连接50°C以上的热水水源。</p> <ul style="list-style-type: none"> • 热水会使进水阀出现异常，无法工作。 	<p>避免安装于潮湿及雨淋处，且不要将水直接撒到面板上。</p> <ul style="list-style-type: none"> • 以避免电器绝缘不良，导致漏电或故障的发生。
<p>洗衣机运转中，请切勿尝试接触内部运动部件。</p> <ul style="list-style-type: none"> • 以避免受伤的危险。 	<p>手潮湿时请勿插入或拔出电源线插头。不要使用有损伤的电源线。电源线插片上有污渍时，要及时用干布擦拭干净。</p> <ul style="list-style-type: none"> • 以避免触电的危险。
<p>洗衣机本体各部分，请勿直接用水冲洗。</p> <ul style="list-style-type: none"> • 以避免绝缘不良，导致触电的危险。 	<p>请勿将幼儿及重物放置在洗衣机上。</p> <ul style="list-style-type: none"> • 以避免部件变形或破损导致危险的发生。

注意事项

禁止	
<p>电源线插头的插拔。</p> <ul style="list-style-type: none"> 电源线插头插入或拔出时，手指须紧握插头绝缘部分施力，请勿触碰插头的金属插片或施力于导线端，以避免触电或导致电源线内部导线断裂。 在移动洗衣机时，务必先拔下电源线插头。 	<p>请勿靠近烟火。</p> <ul style="list-style-type: none"> 请勿靠近烟火，且勿将点燃的蜡烛、香烟、蚊香及水壶放在洗衣机上，这是造成火灾或变形的主要原因。
<p>电源线的保护。</p> <ul style="list-style-type: none"> 使用时请注意电源线外皮是否损伤，有无不合理弯曲或拉伸及重物压住变形等现象，电源线破损导致绝缘不良，这是发生触电、火灾的原因。如果电源软线损坏，为了避免危险，必须由制造商、其维修部或类似部门的专业人员更换。 	<p>禁止改装或自行维修。</p> <ul style="list-style-type: none"> 除本公司指定的维修部外，禁止改装或自行维修，以避免发生火灾或触电的危险。 维修后请务必将洗衣机后罩盖装好。
<p>防水性或不吸水的洗涤剂不可以放入洗衣机内洗涤。</p> <ul style="list-style-type: none"> 以避免洗衣或脱水时，产生异常振动。（如：雨衣、车套） 只能洗涤可洗衣物，如有疑问，请按照衣物上洗衣指南进行。 	<p>有可能因高温引起灼伤的危险。</p> <ul style="list-style-type: none"> 高温洗涤或烘干时，玻璃门会变热，使用时请勿接触门盖，尤其是儿童。 高温洗涤或烘干中需打开门盖时，请待温度降到安全温度、门锁自动解锁后，才可打开门盖。

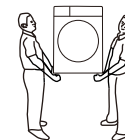
警告	
<p>不可改装，非专业维修人员禁止分解及修理洗衣机。</p> <ul style="list-style-type: none"> 会造成火灾、触电、受伤。 发生故障时请向本公司报修。 禁止维修时更换保险丝。（包括电脑板上内置保险丝） 	<p>儿童危险。</p> <ul style="list-style-type: none"> 拆装下来的包装物请及时处理，勿让儿童接触或吞食。 洗衣机不用时请关好门盖，以防小孩进入内筒内。
<p>保养时，请务必从插座上拔下电源线插头，此外，手潮湿时不可插拔电源线插头。</p> <ul style="list-style-type: none"> 会造成触电、受伤。 	<p>请务必正确接地。</p> <ul style="list-style-type: none"> 为防止漏电事故的发生。
<p>电源线插头的灰尘等要定期清除。</p> <ul style="list-style-type: none"> 电源线插头上若灰尘堆积，会因湿气造成绝缘不良引起火灾。 	

注意	
<p>使用前请固定好排水管，并确认下水道无堵塞。</p> <ul style="list-style-type: none"> 避免脱水异常发生。 	<p>移动/搬运洗衣机时必须两人进行。</p> <ul style="list-style-type: none"> 避免移动人员受伤。
<p>洗衣机不使用或维修清洗时：</p> <ul style="list-style-type: none"> 应关闭水龙头，以避免进水管破损或脱落，造成漏水事故的发生。 应将电源线插头拔掉，以防止发生火灾或其它事故。 	<p>探视洗衣机时请注意。</p> <ul style="list-style-type: none"> 女性或留长发人员探视洗衣机时，请注意头发勿掉入夹缝中，以避免头发被夹住的危险。

安装介绍

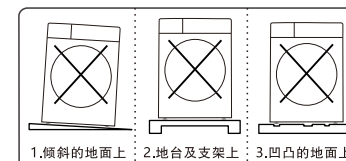
搬运

- 搬运时，务必由两个人进行。
- 两人在机体两侧分别手握两只底脚进行搬运。



请勿错误放置

- 洗衣机须安装在地面上，地面必须坚固、平坦且防滑。
- 切勿将洗衣机放置在地毯或木质地板上。
- 禁止将洗衣机放在地台及支架上。
- 洗衣机三面离墙面或硬反射面的最小距离为10cm。

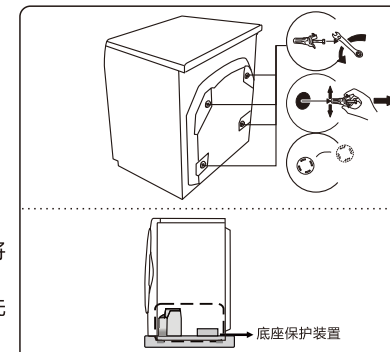


拆除运输固定用螺栓及底座保护装置

为在运输时保护洗衣机，洗衣机内部结构加装有4枚运输固定用螺栓，使用之前须将其全部拆除。

注意：如果不拆除，洗衣机在脱水时会出现强烈振动、噪音及功能异常。

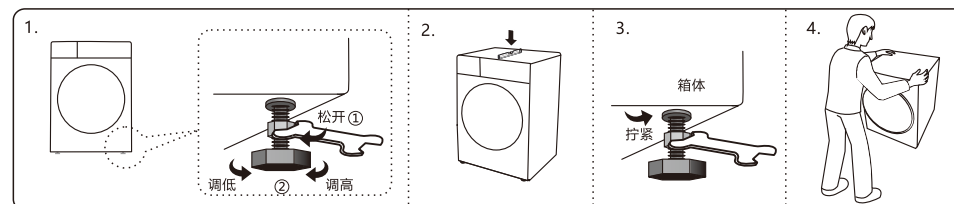
- 用扳手拧松运输固定螺栓（4枚）。
 - 将螺栓左右晃动后拔出。
 - 将运转口盖对准原螺钉孔的位置按进去，直到吻合为止。
- 产品的安装请委托销售店或专业的维修人员进行。
 - 请妥善保管好拆卸下来的运输固定用螺栓，在搬家时将非常需要。
 - 使用前务必去除底座保护装置，如图示，否则将影响洗衣机的正常使用。



水平调整

洗衣机安装不平，使用时可能会发出异常噪音、振动或功能异常。请调节洗衣机可调脚（四个底脚均可调），方法如下：

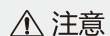
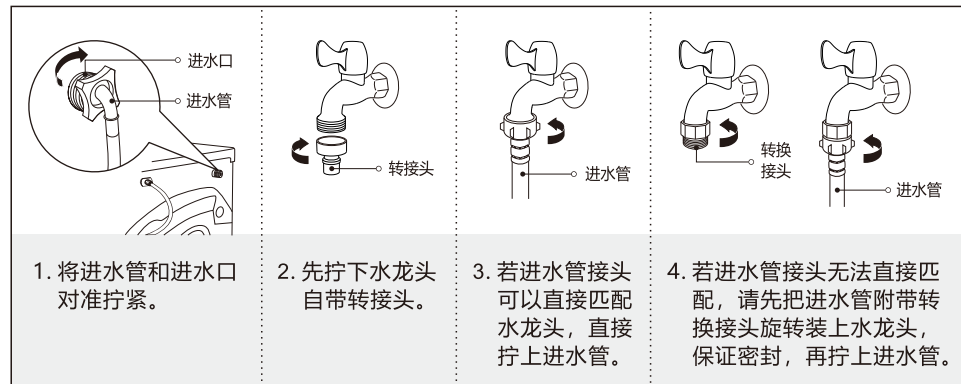
- 用扳手沿顺时针方向松开洗衣机底脚的锁紧螺母；转动底脚可以调节高度，以达到水平。
- 如果条件允许，可以使用水平仪检查洗衣机的调准状态，必要时校准。
注意：所有四个底脚都必须与地面可靠接触，牢牢地立在地面上。
- 用扳手逆时针将锁紧螺母拧紧，与箱体底部锁定。
- 调整后，用两只手分别按洗衣机上盖的对角，稍稍用力按压、晃动，确认已平稳。



安装介绍

进水软管的连接

注意：请务必使用附件中的新进水软管，旧进水软管不能重复使用。

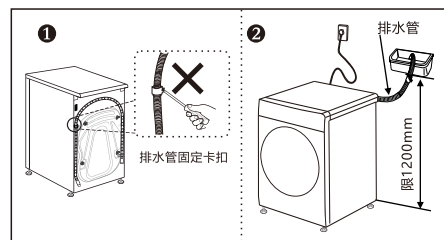


- 安装完毕后，请打开水龙头，检查是否漏水。
- 如果漏水，请关闭水龙头，重新安装。
- 洗衣程序结束或长期不用时，请关闭水龙头。

排水软管的连接(限上排水机型)

1. 当洗衣机不工作时把排水管放在洗衣机背后(如图1所示)。
2. 当洗衣机工作时把排水管放入排水池(如图2所示)，也可将排水软管另一端插入下水道口内，保持排水软管口与下水道弯管之间有间隙，否则影响排水。
3. 定期清理水泵过滤器可以保持洗衣机正常运行。

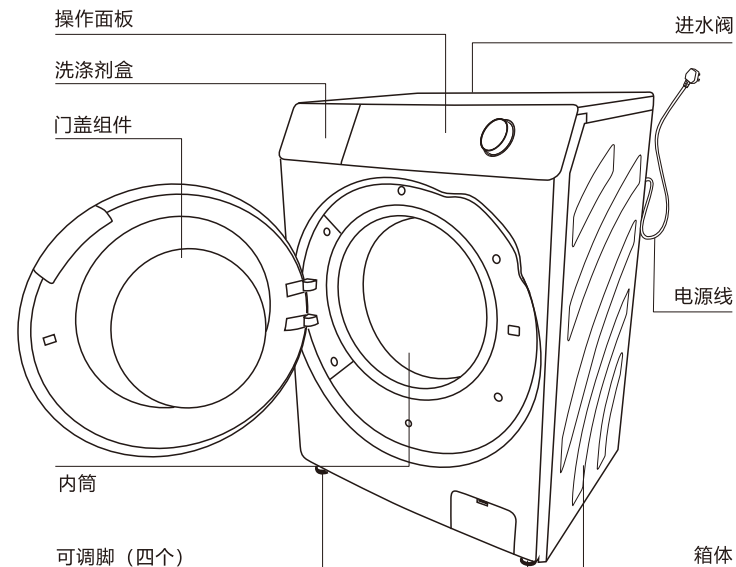
注意：图1所示排水管固定卡扣请勿下掉，排水管请勿抽离此卡扣，否则将造成洗衣故障。



各部件说明

温馨提示:

1. 初次使用时，可能会有少量的水排出，这是在工厂进行性能检测时残留的水。
2. 首次使用之前，建议在没有衣物的情况下完成一次“筒清洁”程序。
3. 使用完后，请关闭水龙头，拔下电源插头，防止意外的水灾和火灾发生。



此图仅为示意图，请以实物为准

装箱说明

洗衣机 (一台)	进水软管组件 (一根)	说明书 (一本)	运转口盖 (四个)	保修凭证 (一个)

洗衣小常识

检查口袋有无物品（如硬币、别针、卡子、纸张等）。



拉上拉链，扣好纽扣，系好松动的腰带或丝带等。



不要将有色织物放在一起洗涤。



遵守衣物洗涤标识上的指南及生产厂家的洗涤说明。



初次洗涤时，用含洗衣液的白毛巾摩擦衣物不明显的地方，持续一会儿，查看毛巾上是否有颜色，如果掉色，请慎重洗涤。



洗涤物局部较脏时，请用含洗涤液的毛巾或软毛刷，按同一方向轻轻擦一遍，然后再放入洗衣机内洗涤。



当洗涤衣物较少时，脱水时可能振动较大，这时请向滚筒内添加2-3件衣物。



规格参数表

型号	EWDD408220SOT
额定洗涤容量	10.0kg
额定脱水容量	10.0kg
最大电流	10A
额定电压	220V~50Hz
额定烘干容量	7.0kg
额定功率	1950W
额定洗涤功率	180W
额定脱水功率	600W
额定烘干功率	1700W
额定加热洗涤功率	1950W
洗涤噪音	50dB (A计权)
脱水噪音	69dB (A计权)
能效等级	1级
用水量	80L
耗电量	0.940kWh/cycle
洗净比	1.05
水压	0.03~1.0MPa
外形尺寸 (mm)	600x635x850(含门)/600x598x850(不含门)
执行标准	GB4706.24、GB4706.1、GB19606、GB12021.4、GB4343.1、GB17625.1、GB4706.20

*能效检测程序为依次选择棉麻、60°C、脱水转速1400转。

*噪音检测程序为依次选择棉麻、漂洗次数1次、60°C、脱水转速1400转。

门盖锁定及解除方法

门盖锁定

启动后，门盖将自动锁定，无法打开。

门盖锁定解除

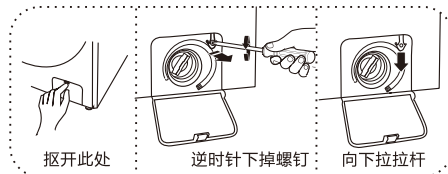
运行过程中，按“启动/暂停”键，内筒停止转动后，门盖锁定将自动解除。

1. 直接拔下电源插头或洗衣中途停电门盖锁定不能自动解除。
2. 在洗涤过程中开启门盖，可能会有泡沫溢出，请用毛巾等接住。
3. 高温及臭氧工作状态下无法打开门盖。
4. 水位过高时，无法打开门盖。

⚠ 应急开门操作

门锁无法正常打开需要开门时，待内筒停转后，打开过滤器盖，下掉固定拉杆的螺钉，向下拉白色应急拉杆，听到轻微响声后，可以打开机门。

- ⚠ 提前确认筒内水位低于筒口且温度低于60°C；
- ⚠ 机器正常运转过程中禁止打开机门。



洗涤剂盒的隔间介绍

液体洗涤剂

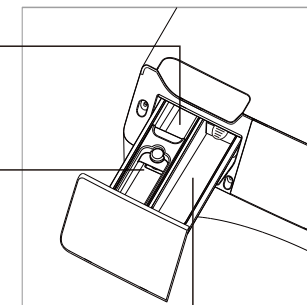
- 此投入口用于投放液体洗涤剂。
- 不易溶解的洗涤剂，如粉状皂片，请预先充分溶解后倒入此隔间内。

柔顺剂

- 此投入口用于投放柔顺剂。
- 请在洗涤前放入，将在最后一次漂洗时自动注入。
- 使用浓缩型柔顺剂，请用相应比例的水稀释均匀后倒入。

洗衣粉

- 此投入口用于投放洗衣粉。



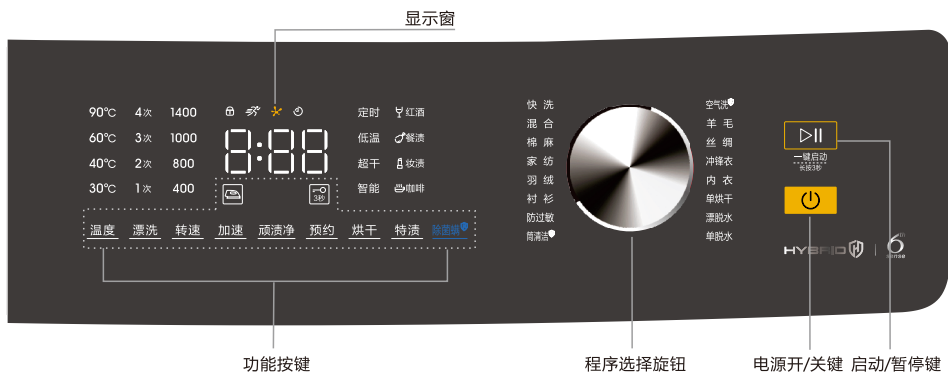
注意事项:

- 使用滚筒专用洗涤剂，请勿使用具有腐蚀性和产生气体的漂白剂。
- 请参照洗涤剂厂家的说明，并根据所洗衣物种类、颜色、温度、污渍程度等使用洗涤剂。
- 使用适量的洗涤剂，可以取得良好的洗涤效果，并有利于环境保护。
- 请勿使用过量的洗涤剂，否则将产生过多的泡沫，影响洗涤效果；且门封处会有残留，或可能导致功能故障。

控制面板

控制板区域分布

(请按实际显示名称进行检索, 此附图为通用机型)



1. 电源开/关键

- 具有开关电源作用。
- 程序运行结束后, 洗衣机可自动关机。

2. 启动/暂停键

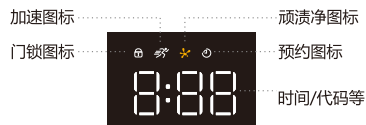
- 开始工作时, 按该键启动, 再次按该键暂停, 在洗涤过程中可实现中途添衣功能(具体参见中途添衣功能介绍)。
- 关机状态下长按此键3秒可实现一键启动程序功能。

3. 程序选择旋钮

- 用于根据洗涤衣物的种类及污渍程度选择合适的程序。

4. 显示窗

- 接通电源时, 显示脱水转速等设定。
- 运转过程中显示剩余时间。
- 发生异常时, 显示故障代码。



5. 温度键

- 用于根据洗涤衣物的种类选择洗涤水温。
- 程序不同, 水温的设定范围有所不同, 有些程序水温选择有限制。

6. 漂洗键

- 用于设定漂洗次数。
- 部分程序中的漂洗次数调节受限制。

控制面板

7. 转速键

- 用于设定脱水转速。
- 部分程序中的脱水转速调节受限制。

8. 加速键

- 用于设置加速功能, 减少程序总的时间。
- 部分程序不可设置该功能。

9. 顽渍净键

- 用于设置顽渍净功能。
- 部分程序不可设置该功能。

10. 预约键

- 用于设定洗衣机预约洗衣功能, 调节从开始到程序运行结束的时间。

11. 烘干键

- 用于设定烘干种类及烘干时间。
- 通过选择此键选择烘干功能。

12. 特渍键

- 用于设定特渍功能, 选择污渍种类。
- 部分程序不可设置该功能。

13. 除菌螨键

- 用于设定除菌螨功能, 臭氧祛味除螨。
- 部分程序不可设置该功能。

14. ---防皱键

- 按该键可根据需要设定或取消防皱功能。
- 部分程序不可设置该功能。

15. ---童锁键

- 长按3秒该键可设置童锁功能。

程序使用介绍 (仅限有此功能机型)

程序	使用介绍	建议洗涤容量	建议烘干容量
一键启动	适用于日常穿着的每日洗涤。	≤5kg	≤5kg
快洗	适用于少量每日更换、低脏度织物、夏季轻薄衣物及新买衣物的洗涤。	≤1kg	≤1kg
混合	适用于棉麻、化纤类织物的混合洗涤，也可用于日常衣物的洗涤。	额定容量	≤7kg
棉麻	适用于棉麻织物的洗涤。	额定容量	≤7kg
家纺	适用于毛毯等大件织物的洗涤。	≤7kg	≤7kg
羽绒	适用于可机洗的羽绒填充衣物。	≤4kg	≤2kg
衬衫	适用于衬衫类衣物的洗涤。	≤5kg	≤3kg
防过敏	适用于棉麻等可高温洗涤的衣物。	≤4kg	≤4kg
筒清洁	清洁内外筒，请勿放置衣物。	—	—
空气洗	适用于需要快速除菌洗涤的物品。	≤1kg	—
羊毛	适用于羊毛类织物洗涤。	≤1kg	≤1kg
丝绸	适用于丝绸类织物洗涤。	≤3kg	—
冲锋衣	适用于冲锋衣洗涤。	≤3kg	≤3kg
内衣	适用于内衣等贴身衣物的洗涤。	≤3kg	≤3kg
单烘干	适用于潮湿棉织物的烘干。	—	≤7kg
漂脱水	用于仅需要漂洗脱水的衣物。	额定容量	≤7kg
单脱水	用于仅需要脱水的衣物。	额定容量	≤7kg

备注：“—”表示不支持洗涤或烘干。

程序使用介绍 (仅限有此功能机型)

使用快速入门

- ① 准备洗涤
 - 打开水龙头，放好排水管，插好电源插头。
 - 放入洗涤物，关闭门盖。
 - 添加洗涤剂。
- ② 打开电源。
- ③ 根据需要选择程序。
- ④ 根据需要设置各类参数或功能。
- ⑤ 按“启动/暂停”键，开始洗涤。
- ⑥ 洗衣结束，洗衣机发出提示音。取出衣物后拔下电源插头，关闭水龙头。

羊毛程序的使用方法

使用方法：打开电源后，选择“羊毛”程序。

使用注意：

- 为防止衣物的伤损，水温设定不应超过40℃。
- 使用羊毛专用洗涤剂可以减少衣物的伤损，提高洗涤效果。
- 将白色或明亮色彩的衣物与深色衣物分开洗涤。
- 洗涤前请先确认衣物的洗涤图示标志。
- 程序完成后，请速将衣物取出，整形晾晒，以免放置时间过长而变形。

防过敏程序的使用方法

使用方法：打开电源后，选择“防过敏”程序。

使用注意：

- 本程序为高温洗涤，洗涤前请仔细检查衣物洗涤说明。
- 将白色或明亮色彩的衣物与深色衣物分开洗涤。
- 程序完成后，请及时将衣物取出。

空气洗程序的使用方法

使用方法：将衣物放入，关闭门盖。打开电源后，选择“空气洗”程序，在程序进程中将通入超氧和蒸汽，为衣物进行混动除菌及护理。

使用注意：

- 在程序运转过程中可能会闻到异味，这是溢出的少量臭氧，其浓度是安全的，请放心使用。
- 易褪色的物品请勿使用空气洗功能。
- 含蒸汽模式下，筒内为高温高湿环境，请确认衣物的耐受程度。
- “空气洗”程序运行时内筒转动，运行过程中暂停，显示屏显示“O3”或“H”；运行过程中关机门锁不能立即解锁，需等待超氧浓度降低和筒内高温降温后门锁方可解除。

控制面板功能介绍

"加速"功能使用方式 加速

开机后, 选择合适程序, 按“加速”键, 可智能加速, 缩短程序时间, 程序参数相应智能调节。
“加速”功能与某些功能不能同时选择。

加速功能已设置状态: 加速模式图标  点亮, 显示屏时间减少, 具体时间请以机器实际显示为准。

"顽渍净"功能使用方式 顽渍净

开机后, 选择合适程序, 按“顽渍净”键, 可打开顽渍净洗涤功能, 此功能用于日常衣物的强力去渍洗涤。

顽渍净功能已设置状态: 显示屏图标  点亮。

"预约"功能使用方式 预约

使用方法:

- 打开电源后选择合适程序, 根据需要通过各类过程键或功能键设定合适洗衣过程或功能。
- 按“预约”键设定程序结束时间。
- 按“启动/暂停”键启动预约功能。(预约时间以1小时为间隔, 最多可设置到24小时)

使用注意:

- 预约内容变更时, 请重新打开电源开始。
- 进入预约模式后, 长按3秒“预约”键或关闭电源可退出预约模式。
- 确认预约内容时, 请按“预约”功能键, 预约的时间会有5秒的显示。
- 预约结束时间可能会随着水压、排水、衣物的种类、水温等条件不同而与实际预约时间有差别。
- 部分程序不可预约。

预约功能已设置状态: 显示屏图标  点亮。

"防皱"功能使用方式

程序运转结束后, 增加约8小时衣物抖散过程。

设定/解除方法:

- 打开电源, 选择程序后, 按  键, 可打开防皱功能。防皱过程中, 可随时关闭电源退出。

"童锁"功能使用方式

为了防止儿童在洗衣机运行时误操作洗衣机, 可以设置童锁, 使门盖无法打开、按键(除电源)锁定。解除童锁后可开门。

设定/解除方法:

- 先打开电源, 再按  键3秒, 直到蜂鸣声响起后松开即可设定儿童锁功能。取消设定时, 重复上述操作。

控制面板功能介绍

"烘干"功能使用方式 烘干

1. 开机后, 通过旋钮选择合适程序, 按“烘干”键, 可通过点击按键选择烘干模式, 含定时、低温、超干、智能四种模式。
2. 按“启动/暂停”键, 开始洗涤、烘干。

烘干功能已设置状态: 所选烘干模式文字点亮。

烘干模式	烘干功能简介
定时	在指定的时间段内对衣物进行烘干。
低温	使用低温进行烘干, 用来保护不耐热的衣物。
超干	烘干后衣物足够干, 可以直接储藏。
智能	用于烘干潮湿的棉织物, 衣干即停。
使用注意	<ul style="list-style-type: none">● 烘干程序运转时, 必须打开水龙头, 因为烘干时需要水冷却除湿。● 使用定时烘干功能时, 请先对衣物进行脱水; 为了防止过强的烘干引起洗涤物的褶皱, 烘干时间可先设定少一点, 结束后可视烘干效果追加烘干时间。● 必要时, 脱水后将衣物的结解开, 再放入滚筒进行烘干。● 部分程序烘干功能受限制。● 较大或较厚的衣物, 烘干后部分位置可能会烘干不均匀, 请结束后视烘干效果适当追加烘干时间。● 以上烘干模式中, 仅定时烘可中途暂停, 暂停后需进行冷却, 门盖暂时无法打开。

"特渍"功能使用方式 特渍

开机后, 选择合适程序, 按“特渍”键, 可点击按键选择特渍种类, 含红酒、餐渍、妆渍、咖啡四种污渍类别, 此功能用于特定污渍种类的洗涤。

特渍功能已设置状态: 显示屏图标  点亮, 所选特渍类型文字点亮。

特渍类型	特渍功能简介
红酒	适用于衣物红酒渍的洗涤。
餐渍	适用于衣物日常食物污渍的洗涤。
妆渍	适用于衣物化妆品污渍的洗涤。
咖啡	适用于衣物咖啡污渍的洗涤。
使用注意	<ul style="list-style-type: none">● 被选中的特渍类型全亮。● 程序不同, 特渍种类的选择范围有所不同, 部分程序此功能不可选。● 因选用的洗涤剂不同, 洗涤效果会有差异。

控制面板功能介绍

"除菌螨"功能使用方式 除菌螨[®]

开机后, 选择合适程序, 按“除菌螨”键, 可在程序过程中, 通入超氧和蒸汽对衣物进行除菌。

除菌螨功能已设置状态: 按键点亮。

多种多样的功能

中途添衣功能

洗衣机在洗涤过程中添加洗涤剂时使用。

程序启动后, 门盖将自动锁定, 无法打开。按“启动/暂停”键, 门锁灯变为熄灭后, 门锁被解除, 显示Add, 此时可以打开门盖, 向筒内添加衣物。

添加衣物后, 关闭门盖, 按“启动/暂停”键, 继续运转。

- 为避免水溢出或烫伤, 在筒内水位高度及水温较高的时候, 中途添衣功能不支持。
- 强行打开门盖可能会发生部件损坏、安全等问题。
- 滚筒内泡沫或水多的时候, 打开门盖后, 为了防止泡沫或水溢出, 请用干毛巾接在下面。

儿童保护功能

洗衣机门盖关闭后, 程序运行前。如果检测到门盖被打开过或其它需要运行儿童保护功能时, 程序在运行时将执行儿童保护功能。

启动后首先门盖锁定, 然后电机短暂运行后停止, 门锁解锁, 等待一定时间后上锁继续运行。

蜂鸣声提示取衣晾晒功能

当洗涤部分程序运行结束后, 默认状态下, 洗衣机会发出蜂鸣提示音, 表示您此时可以取衣晾晒。若不需要提示音, 可设定解除。

设定/解除方法:

- 先打开电源, 再长按“启动/暂停”键, 直到蜂鸣声响起后松开按键即可设定取消蜂鸣声提示音。取消设定时, 重复上述操作。

维护保养

洗衣机长期使用后, 要及时保养, 良好的保养习惯会延长洗衣机的使用寿命。进行保养工作前, 请拔掉电源插头, 防止危险发生。

机体保养

每次使用完后, 请用柔软干净的布擦拭。当污渍严重时, 请在布上沾适量的洗涤剂或肥皂水擦拭, 不能用水直接浇淋。

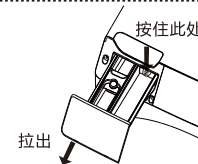
不能使用去污粉、稀释剂、汽油、酒精等化学物品擦拭机体。

门盖密封圈保养

每次使用完后, 请用毛巾擦去污垢、线屑等杂物。门盖密封圈的沟槽内若有别针等异物时, 请务必将其取出。

洗涤剂盒的清洁

为了防止附着在洗涤剂盒的洗涤剂发霉, 请定期清洗洗涤剂盒。按住卡扣的同时用力拉出洗涤剂盒, 用水清洗后重新插回原位。



进水阀口的清理 (建议半年一次)

1. 取下洗衣机侧进水软管。
2. 取出进水阀口部用的过滤网。
3. 用牙刷等将过滤网清洗干净后, 再装到进水阀口部。
4. 将进水软管重新连接上。

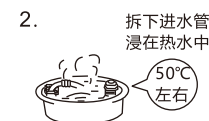
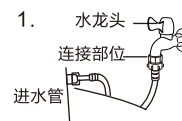


筒清洁 (建议每月一次)

洗衣机用过一段时间后, 洗涤筒可能存在污垢, 使用筒清洁程序可以达到清洁内外筒的目的。(注意: 筒清洁时, 请勿放入衣物及洗涤剂。)

洗衣机冻结时

1. 用热毛巾包住水龙头及接头部位。
2. 拆下进水软管, 将其浸泡在约50°C的热水中。
3. 向滚筒内倒入2-3升约50°C的热水。
4. 重新连接好进水软管, 打开水龙头, 启动洗衣机, 检查进、排水是否正常。

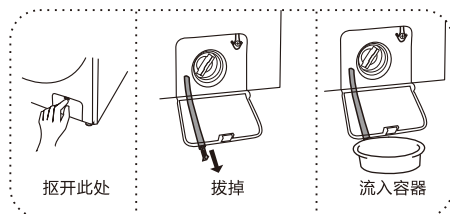


维护保养

排残水

如果停电，请在拿出衣物前排空洗衣筒内的水。

1. 从电源插座上拔下洗衣机的电源线。
2. 用指甲盖或硬币撬开过滤器口盖。
3. 从固定限位中拉出黑色排残水管。
4. 拔掉排残水管前端的排放帽。
5. 让水流入容器。
6. 盖住排放帽，将排残水管重新卡在限位中。
7. 盖住过滤器盖。



水泵过滤器清理

1. 排空洗衣机筒内的水，关闭洗衣机，并拔下电源插头。
2. 用指甲盖或硬币撬开过滤器口盖。
3. 将水泵过滤器盖向左转动，取出水泵过滤器。
4. 清理水泵过滤器，确保过滤器内未被堵塞。
5. 重新插入水泵过滤器，并向右转动确保拧紧。
6. 重新盖好过滤器盖。
7. 水泵过滤器建议每三个月进行一次清理。



并非故障的情况

情况	原因
门盖打不开	<ul style="list-style-type: none"> ● 程序在运转中，或暂停时水位、筒内温度过高，或中途停电。 ● 设置了儿童锁功能。 ● 门盖与门盖密封圈之间有衣物被夹住。 ● 烘干中途暂停。
有异味	<ul style="list-style-type: none"> ● 因使用橡胶部件，开始时会有橡胶气味。
洗涤和漂洗时水量少	<ul style="list-style-type: none"> ● 滚筒洗衣机仅需少量的水即可洗涤。
不进水	<ul style="list-style-type: none"> ● 水龙头是否打开？ ● 进水管是否冻结？ ● 进水管、进水阀口处过滤网是否被堵塞？
中途进水	<ul style="list-style-type: none"> ● 如果水位下降，则会自动补水。
洗涤中排水	<ul style="list-style-type: none"> ● 是否放入了过多的洗涤剂或多泡的洗涤剂？
剩余时间变化	<ul style="list-style-type: none"> ● 如果滚筒内的衣物分布不均匀，则洗衣机将自动进水以调整平衡。 ● 由于显示的时间是以8升/分的进水量为基础计算得出的，因此随着水压的不同，实际时间会相应延长或缩短。 ● 脱水时，如果衣物有偏置现象，为了修正偏心，脱水时间会相应延长。
脱水过程中有异常音	<ul style="list-style-type: none"> ● 电源线是否与箱体接触？ ● 运输固定用螺栓是否已拆下？ ● 滚筒内是否有发卡、硬币等异物掉入？
停电后不能运转	<ul style="list-style-type: none"> ● 停电时将停止运转，恢复供电后，也不会继续运转，请打开电源后重新设定程序。
烘干时有水流动的声音	<ul style="list-style-type: none"> ● 烘干过程中需要冷水进行冷却和除湿。
应急开门 (操作详见第10页)	<ul style="list-style-type: none"> ● 门锁无法正常打开需要开门时，待内筒停转后，打开过滤器盖，下掉固定拉杆的螺钉，向下拉白色应急拉杆，听到轻微响声后，可以打开机门。 <p>注意：1、提前确认筒内水位低于筒口且温度低于60°C； 2、机器正常运转过程中禁止打开机门。</p>

故障排除指南

故障代码	现象	检查要点	解决方法
无显示	不运转	<ul style="list-style-type: none"> ● 电源插座是否有电? ● 电源线插头是否插牢? ● 有无打开“电源开/关”? ● 是否停电? ● 漏电保护器是否断开? ● 是否设定了预约功能? 	检查处理后, 打开“电源开/关”开机。
E11	不进水	<ul style="list-style-type: none"> ● 水龙头是否已打开? ● 进水管是否被冻结? ● 进水管、进水阀口处过滤网是否被堵塞? ● 是否已停水? 	检查处理后, 按“启动/暂停”键重新开始运转。
E12	不排水	<ul style="list-style-type: none"> ● 排水管是否放倒? ● 排水口位置是否过高? ● 进水管是否被绒毛堵塞? ● 排水管是否过长? 	检查处理后, 按“启动/暂停”键重新开始运转。
H	门盖无法打开	<ul style="list-style-type: none"> ● 是否使用了温度高的热水? ● 洗涤时水温高? ● 烘干中途暂停? 	待温度降到安全范围时, 自动解锁。
U3	不脱水	<ul style="list-style-type: none"> ● 洗衣机是否放置平稳? ● 洗涤的衣物是否较大或较重? ● 脱水的衣物是否件数较少? ● 毛毯是否被卷成团放入? 	少量衣物时, 请增加2-3件衣服, 检查确认后, 关上门盖, 按“启动/暂停”键重新开始运转。
U4	门盖没有关闭		关闭门盖, 确认后按“启动/暂停”键重新开始运转。
其余代码	发生报警		请打开“电源开/关”重新启动, 如仍然不能解决, 请致电售后服务。

产品有害物质含量说明

产品中有害物质的名称及含量:

部件名称	有害物质					
	铅 (Pb)	汞 (Hg)	镉 (Cd)	六价铬 (Cr(VI))	多溴联苯 (PBB)	多溴二苯醚 (PBDE)
电机	○	○	○	○	○	○
电容器	○	○	○	○	○	○
电源线	○	○	○	○	○	○
电路板	○	○	○	○	○	○
玻璃	○	○	○	○	○	○
金属外壳	○	○	○	○	○	○
塑胶外壳	○	○	○	○	○	○

本表格依据SJ/T 11364的规定编制。
 ○ :表示该有害物质在该部件所有均质材料中的含量均在GB/T 26572规定的限量要求以下。
 × :表示该有害物质至少在该部件的某一均质材料中的含量超出GB/T 26572规定的限量要求。